

INSTITUTO SUPERIOR TECNOLÓGICO



JAPÓN

Amor al conocimiento

GUÍA METOLÓGICA

MOTORES
DE COMBUSTIÓN INTERNA
MECÁNICA AUTOMOTRIZ



COMPILADOR: ING. EMILY CABRERA
2019



1. IDENTIFICACIÓN DE

Nombre de la Asignatura: MOTORES DE COMBUSTIÓN INTERNA	Componentes del Aprendizaje	<ul style="list-style-type: none">• Diferentes terminologías sobre los motores de combustión interna.• Amplia gama de clasificación de los motores de combustión interna.• Hábitos de trabajo individual y grupal mediante talleres y trabajo autónomo.• Vocabulario de palabras acorde a las necesidades para la comprensión de textos.
Resultado del Aprendizaje: COMPETENCIAS Y OBJETIVOS <ul style="list-style-type: none">• Diferenciar conceptos básicos y terminología de un motor de combustión interna.• Describir los procesos termodinámicos desarrollados en los motores de combustión interna necesarios para el diagnóstico de funcionamiento global del motor.• Ejecutar procedimientos de medición y control de los parámetros de funcionamiento del motor para su adecuado diagnóstico.• Realizar el análisis y diagnósticos del motor utilizando instrumentación aplicando procesos técnicos.		
Docente de Implementación:		
Ing. Emily Cabrera Quiñonez	Duración: 90 horas	



INSTITUTO SUPERIOR TECNOLÓGICO JAPÓN
GUIA DE APRENDIZAJE

Unidades	Competencia	Resultados de Aprendizaje	Actividades	Tiempo de Ejecución
UNIDAD 1: Principios de termodinámica y motores térmicos.	Aplica hábitos en de seguridad motiva a proteger el ecosistema.	Definir los principios de termodinámica aplicados a máquinas de combustión interna. Realizar diagramas presión volumen de los ciclos del motor y compara con los valores reales del mismo.	Trabajos grupales. Intervención de los señores estudiantes con criterios sobre el tema. Investigaciones sobre el tema para fortalecer los conocimientos.	10
UNIDAD 2: Motores de combustión interna	Aplica hábitos en de seguridad motiva a proteger el ecosistema	Realiza diagramas presión volumen de los ciclos del motor y compara con los valores reales del mismo.	Trabajos grupales. Intervención de los señores estudiantes con criterios sobre el tema. Investigaciones sobre el tema para fortalecer los conocimientos.	10



INSTITUTO SUPERIOR TECNOLÓGICO JAPÓN
GUIA DE APRENDIZAJE

UNIDAD 3: Características de los motores de combustión interna	Realiza cálculos del motor siguiendo los pasos adecuados.	Define las características de los motores aplicados a máquinas de combustión interna.	Trabajos grupales. Intervención de los señores estudiantes con criterios sobre el tema. Investigaciones sobre el tema para fortalecer los conocimientos.	10
UNIDAD 4: Componentes del motor	Utiliza los instrumentos de diagnóstico, aplicando normas de seguridad.	Realiza el diagnóstico del motor siguiendo los pasos adecuados.	Trabajos grupales. Intervención de los señores estudiantes con criterios sobre el tema. Investigaciones sobre el tema para fortalecer los conocimientos.	10
UNIDAD 5: Sistema del motor	Define los diferentes sistemas de los motores aplicados a máquinas de combustión interna.	Realiza diagnóstico del motor siguiendo los pasos adecuados.	Trabajos grupales. Intervención de los señores estudiantes con criterios sobre el tema. Investigaciones sobre el tema para fortalecer los conocimientos.	10



INSTITUTO SUPERIOR TECNOLÓGICO JAPÓN
GUIA DE APRENDIZAJE

UNIDAD 6: Mantenimiento y diagnóstico de motores de combustión interna	Utiliza los instrumentos de diagnóstico, aplicando normas de seguridad.	Identifica las inspecciones auditivas y visuales del motor	Trabajos grupales. Intervención de los señores estudiantes con criterios sobre el tema. Investigaciones sobre el tema para fortalecer los conocimientos.	14
--	---	--	--	----

2. CONOCIMIENTOS PREVIOS Y RELACIONAD

Co-requisitos

Ninguno

3. UNIDADES TEÓRICAS

• Desarrollo de las Unidades de Aprendizaje (contenidos)

A. Base Teórica

1. PRINCIPIOS DE LA TERMODINÁMICA Y MOTORES TÉRMICOS

GENERALIDADES

(Castro, 2011) Un motor de combustión interna es un tipo de máquina que obtiene energía mecánica directamente de la energía química de un combustible que arde dentro de una cámara de combustión. Su nombre se debe a que dicha combustión se produce dentro de la máquina en sí misma, a diferencia de, por ejemplo, la máquina de vapor.



MOTOR TÉRMICO

(Callejas, 2015, pág. 9) Los motores de combustión interna son capaces de transformar la energía térmica almacenada en un combustible en energía mecánica a revés de diversas transformaciones termodinámicas que dan lugar a los ciclos de trabajo.

REQUIRIMIENTOS DEL MOTOR

(Callejas, 2015, pág. 4)

Necesidades básicas	Requerimientos básicos
Transformación del movimiento lineal del pistón en giratorio, generando un par motor	Mecanismo biela-manivela
Sincronizar la admisión de gases frescos y el escape de los quemados	Sistema de distribución
Introducir el combustible	Sistema de alimentación
Producir la explosión en los motores de ciclo Otto	Sistema de encendido
Disminuir la fricción y evitar agarrotamientos	Sistema de lubricación
Mantener la temperatura de funcionamiento	Sistema de refrigeración
Necesidades «no básicas»	Requerimientos «no básicos»
Conseguir más potencia específica	Sistema de sobrealimentación
Reducir las emisiones contaminantes	Sistemas anticontaminación
Consumir poco, aumentar la fiabilidad, reducir el ruido...	Perfeccionamiento de todos los sistemas

TERMODINÁMICA

(Callejas, 2015, pág. 10) La termodinámica es la rama de la ciencia que estudia los procesos de cambio de energía en los que interviene el calor y trata de los efectos mecánicos debidos al mismo

Principios fundamentales de la termodinámica

Primer principio de la termodinámica (Callejas, 2015, pág. 11) También llamado principio de la conservación.

Segundo principio de la termodinámica (Callejas, 2015, pág. 11) También llamado principio de degradación.



Tercer principio de la termodinámica (Callejas, 2015, pág. 11) Este principio es menos conocido.

Magnitudes termodinámicas fundamentales

(Francis W. Sears, 1980, pág. 3) El estado de un sistema termodinámico queda determinado por los valores de ciertas magnitudes medibles experimentalmente llamadas propiedades o variables de estado. Son ejemplos de propiedades la temperatura de un sistema, la presión ejercida por el mismo y el volumen que ocupa.

(Francis W. Sears, 1980, pág. 4) La termodinámica se ocupa también de magnitudes que no son propiedades de ningún sistema. Así, cuando se produce un intercambio de energía entre un sistema y su medio ambiente, la energía transferida no es una propiedad de ninguno de los dos.

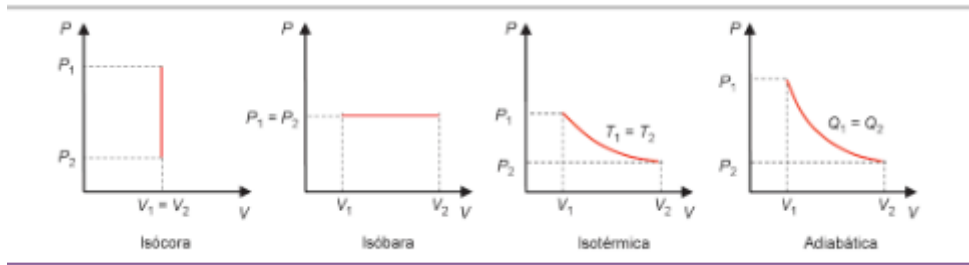
Procesos termodinámicos

Isócoras o a volumen constante (Callejas, 2015, pág. 13) El sistema evoluciona sin variar su volumen

Isóbaras o a presión constante (Callejas, 2015, pág. 13) El sistema evoluciona sin variar la presión.

Isotérmicas o a temperatura constante (Callejas, 2015, pág. 13) El sistema evoluciona sin variar la temperatura.

Adiabáticas o isentrópicas (Callejas, 2015, pág. 13) El sistema evoluciona sin intercambiar calor con el exterior. Al no haber intercambio de calor se opone que la entropía es constante y por tanto es una transformación también isentrópica.



Estudio de procesos termodinámicos para los gases ideales

(Michael J. Moran, 2004) Para cualquier gas cuya ecuación de estado viene dada exactamente por $p v = R T$ la energía interna específica depende solamente de la temperatura. Esto queda también confirmado por las observaciones experimentales. Empezando con el trabajo de Joule, que mostró en el año 1843 que la energía interna del aire a bajas densidades depende sobre todo de la temperatura. Una argumentación adicional desde el punto de vista microscópico se verá luego. La entalpía específica de un gas de ecuación $p v = R T$ también depende sólo de la temperatura, como puede verse combinando la definición de la entalpía, $h = u + p v$ con $u = u(T)$ y la ecuación de estado del gas ideal para obtener $h = u(T) + R T$. En conjunto, todas estas especificaciones constituyen el modelo de gas ideal, que en forma resumida es modelo de gas ideal.

Primer y segundo principio de la termodinámica

Primer principio (Callejas, 2015, pág. 11) Dice que la energía no se crea ni se destruye solo se transforma. Según este principio se puede transformar calor en trabajo y viceversa proceso necesario para construir un motor térmico

Segundo principio (Callejas, 2015, pág. 11) Dice que no es posible transformar totalmente el calor en trabajo.



Sistemas energéticos ciclos termodinámicos de los motores térmicos

Ciclo termodinámico de Carnot

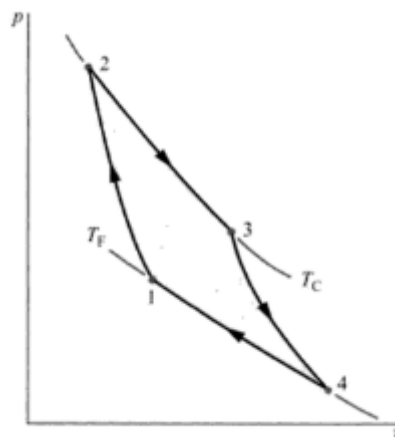
(Michael J. Moran, 2004, pág. 227) El ciclo de Carnot introducido en esta sección proporciona un ejemplo específico de ciclo de potencia reversible que opera entre dos reservorios térmicos. Los ciclos son:

Proceso 1-2: El gas se comprime adiabáticamente hasta el estado 2, cuya temperatura es T_c .

Proceso 2-3: El dispositivo se pone en contacto con el reservorio a T_c . El gas se expande isotérmicamente mientras recibe la energía Q_c del reservorio caliente por transferencia de calor.

Proceso 3-4: El dispositivo se coloca de nuevo sobre la base aislada y se permite que el gas continúe expandiéndose, ahora adiabáticamente, hasta que la temperatura caiga a T_f .

Proceso 4-1: El dispositivo se pone en contacto con el reservorio a T_f . El gas se comprime isotérmicamente hasta su estado inicial mientras cede la energía Q_f al reservorio frío por transferencia de calor.



Ciclos termodinámicos de los principales motores térmicos

Los principales son:



Otto, Diésel, Sabathé, Brayton y Rankine

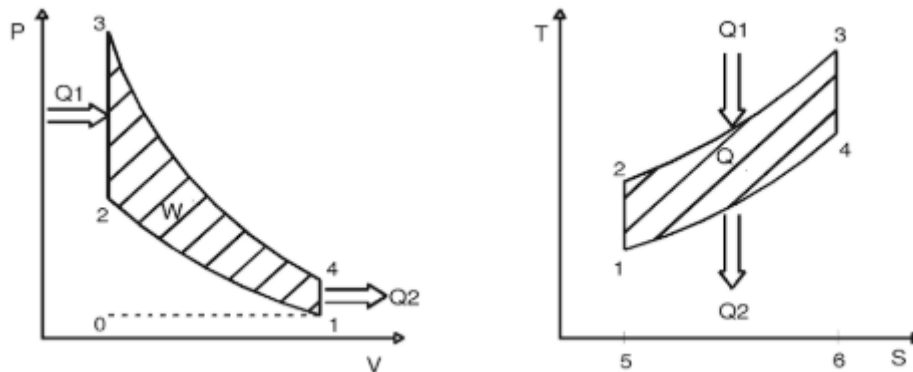
Otto

(Casanovas, 2005, pág. 52) El ciclo Otto es el ciclo ideal que se asocia al motor de encendido por chispa, aunque difiere netamente del ciclo real, pero sirve para explicar el proceso bajo hipótesis sencillas.

- 1-2 Compresión adiabática:** compresión del fluido de trabajo, el pistón tiene que realizar el trabajo de compresión W_1 .
- 2-3 Aportación de calor a volumen constante:** introducción instantánea del calor aportado Q_1 .
- 3-4 Expansión adiabática:** expansión. correspondiente al trabajo W_2 . realizado por el fluido de trabajo.
- 4-1 Extracción de calor a volumen constante:** extracción instantánea del calor Q_2 .

$$\Delta U = W + Q$$

$$U_3 - U_2 = Q_1$$

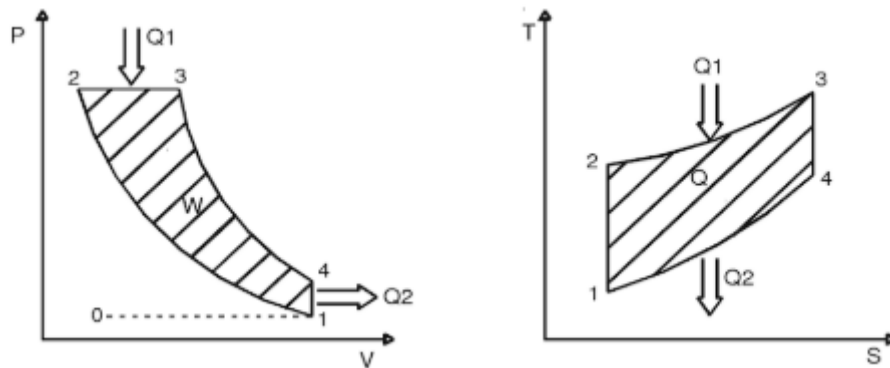


Diésel

(Casanovas, 2005, pág. 55) Es el ciclo de referencia asignado a los motores de encendido por compresión para explicar de forma simple y teórica los procesos, siendo oportuno comentar que el ciclo mixto aproxima mejor a la realidad tanto al ciclo Otto como al Diesel.



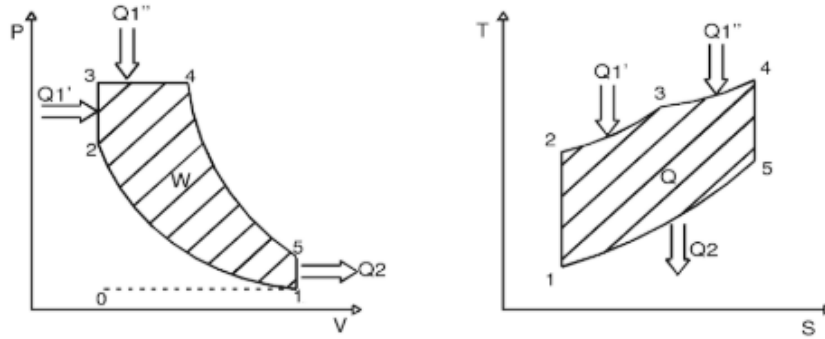
- a) 1-2 Compresión adiabática
- b) 2-3 Aportación de calor a presión constante
- c) 3-4 Expansión adiabática
- d) 4-1 Extracción de calor a volumen constante



Sabathé

Las condiciones reales de funcionamiento de los motores son muy diferentes a las de los ciclos ideales Otto y Diesel. Por ejemplo, para los motores Diesel, el proceso de combustión se aproxima al proceso a presión constante sólo en el caso de motores muy grandes y lentos.

- a) 1-2 Compresión adiabática
- b) 2-3 Aportación de calor a volumen constante
- e) 3-4 Aportación de calor a presión constante
- d) 4-5 Expansión adiabática
- e) 5-1 Extracción de calor a volumen constante



Brayton

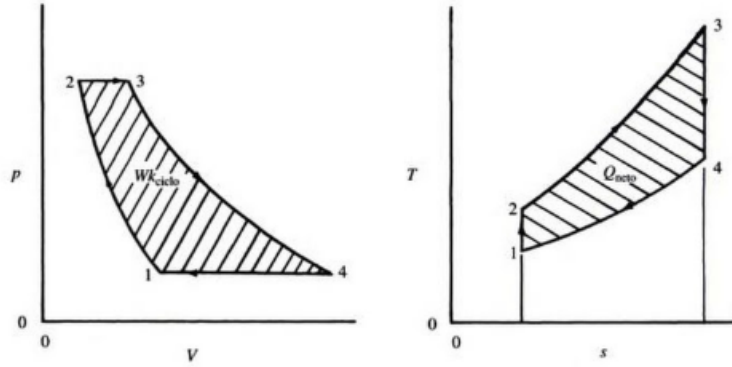
(Rolle, 2006, pág. 333) Definiremos el ciclo de Brayton ideal, ciclo termodinámico de una máquina térmica, y compararemos su operación con la del motor de reacción. Para que aprecie mejor las máquinas reales, presentaremos la mecánica de la turbina de gas, el compresor, el combustor y las toberas y difusores. Esos dispositivos son los componentes esenciales del motor de combustión a reacción, y el conocimiento de sus funciones individuales ayuda a comprender mejor el ciclo de Brayton.

1-2 Compresión adiabática del estado 1 al estado

2-3 Adición de calor a presión constante.

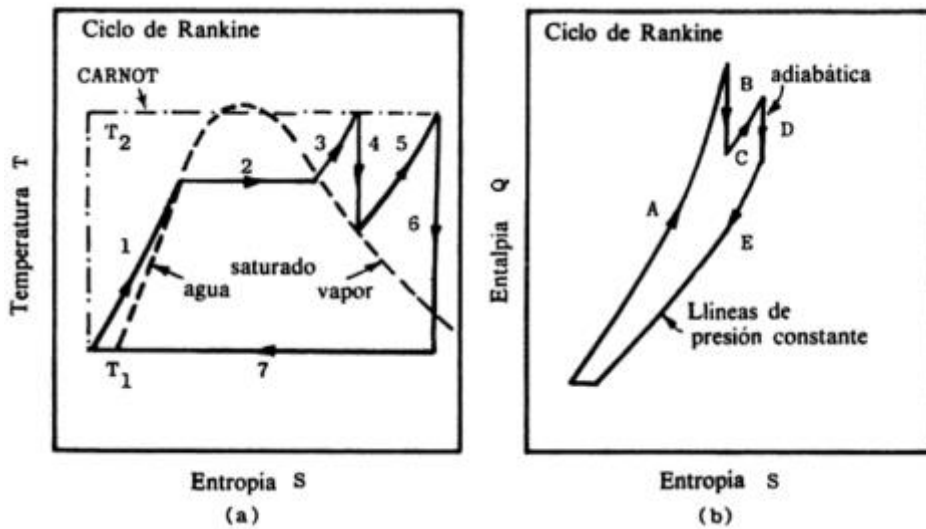
3-4 Expansión adiabática.

4-1 Rechazo de calor a presión constante para llegar al estado 1



Rankine

(Meinel, 1982, págs. 527, 528) Diagrama de temperatura-entropía (T-S) para un ciclo de Rankine vapor-agua, mostrando un ciclo de sobrecalentamiento doble. También se muestra mediante una línea a trazos el ciclo de Carnot equivalente. (b) Diagrama de entalpía-entropía (Q-S) (diagrama de Mollier) para el ciclo de Rankine de agua-vapor. El rendimiento del ciclo es el cociente entre los valores de Q para los procesos B + 1) dividido por el correspondiente a los procesos A «C.





Modelización del ciclo real Otto y Diésel

Ciclo real Otto

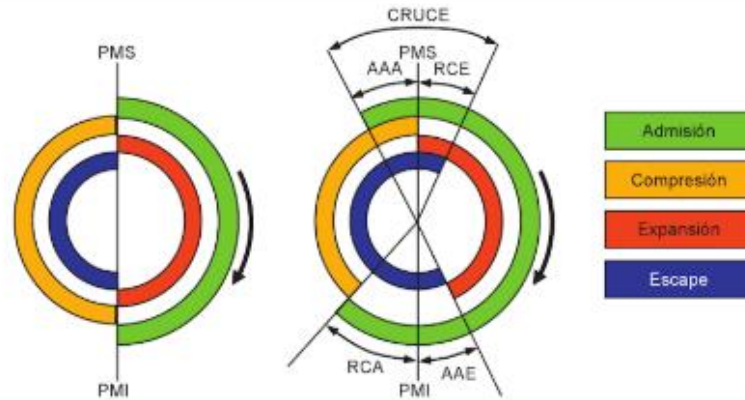
(Callejas, 2015, pág. 29) Para tratar de aproximar el ciclo real al teórico en un motor convencional, se hacen ciertas modificaciones en el diagrama de distribución. En el ciclo unifaco, las válvulas abrían y cenaban en los extremos de las carreras del pistón, pero se puede mejorar el rendimiento del motor haciendo ciertas variaciones en las cotas de la distribución adelantando la apertura y retrasando el cierre de las válvulas con respecto al PMS y al PMI. Estas modificaciones de las cotas de distribución son:

Avance de la apertura de la admisión (AAA): La válvula de admisión abre cuando el pistón aún no ha llegado al PMS.

Retraso del cierre de la admisión (RCA): esto implica que la válvula de admisión cierra cuando el pistón ha superado el PMI, comenzando su carrera ascendente.

Avance de la apertura del escape (AAE): esta modificación se realiza para que el pistón no sufra una contrapresión en su carrera de escape y pueda ascender con mayor libertad, disminuyendo la estrangulación de los gases quemados al pasar a través de la válvula de escape.

Retraso del cierre del escape (RCE): Esta cota se sitúa en el diagrama de distribución para trabajar conjuntamente con el AAA.



Ciclo real diésel

(Acebes, 2017, pág. 51)

Admisión:1-2 Cuando el pistón pasa por el PMS, la válvula de admisión ya está abierta debido al avance de la apertura de admisión. El pistón desciende hasta el PMI manteniendo una presión por debajo de la atmosférica en el interior del cilindro.

Compresión: 2-3 Las dos válvulas están cerradas, el pistón asciende comprimiendo el aire que se encuentra dentro del cilindro hasta la presión (p). La compresión no es adiabática, existe intercambio de calor a través de las paredes del cilindro.

Inyección y combustión: 3-4 La inyección comienza en el punto 3, cuando el pistón sube en compresión. El Incremento de presión no es instantáneo, se necesita tiempo para que se inicie la combustión y se libere el calor. Este tiempo se compensa adelantando el momento de la inyección (AI).

Expansión:4-5 El pistón desciende en la carrera de trabajo. esta carrera no es adiabática, ya que parte del calor es evacuado al sistema de refrigeración a través de las paredes del cilindro. La

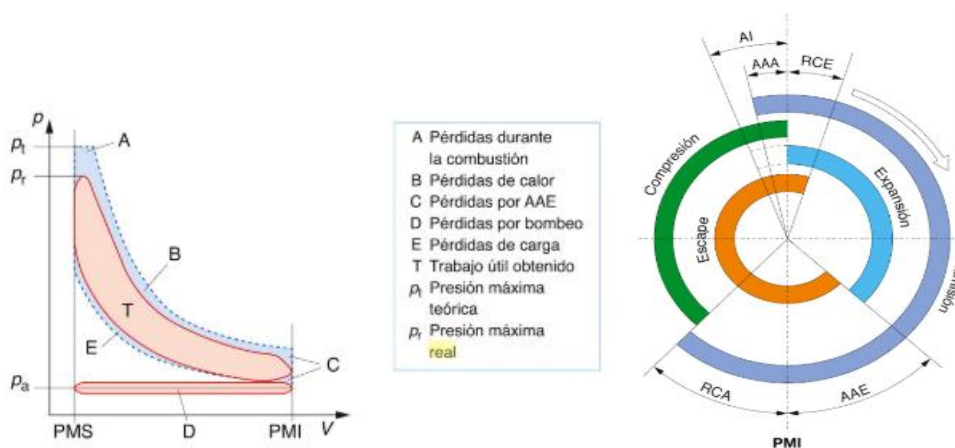


INSTITUTO SUPERIOR TECNOLÓGICO JAPÓN GUIA DE APRENDIZAJE

carrera de expansión termina en el punto 5, cuando se abre la válvula de escape, antes de que el pistón llegue al PMI.

Principio de escape:5-6 En el punto 5 el interior del cilindro se encuentra a la presión (p_1), para evacuar esta presión residual se hace necesario un avance en la apertura del escape (AAE).

Expulsión de los gases: 6-1 La presión ya ha descendido en el interior del cilindro y el pistón comienza a subir desde el PMI; los gases quemados son expulsados al exterior mientras se mantiene una presión ligeramente superior a la atmosférica.



MOTORES DE COMBUSTIÓN INTERNA

TIPOS DE MOTORES

CRITERIOS DE CLASIFICACIÓN

(Gilardi, 1978, págs. 25-30) En este Capítulo se exponen los diferentes tipos de motores, según sus características. Todos los motores de los tractores, los motores estacionarios y los motores de otros vehículos autopropulsados son de combustión interna. Son:

- Por el sistema de enfriamiento
- Por tipo de combustible



INSTITUTO SUPERIOR TECNOLÓGICO JAPÓN GUIA DE APRENDIZAJE

- Por sus ciclos
- Por disposición de cilindros
- Por compresión
- Por encendido
- Por velocidad de giro
- Por tipo de pistón

INTRODUCCION AL MOTOR DE EXPLOSIÓN Y DIÉSEL

Motor de explosión

(Vicente, 1997, pág. 15) El automóvil se caracteriza por el hecho de que produce él mismo la energía que necesita para desplazarse. Tal energía se produce en el motor y ya se ha dicho que el gran desarrollo del automóvil ha sido posible gracias a los motores de combustión interna. Los motores de combustión interna son aquellos en que el trabajo se produce aprovechando para ello el calor desarrollado al quemarse un combustible en una cámara cerrada. Al quemarse un combustible tal como la gasolina o el gasóleo, se producen gases de combustión y calor. Si la combustión se realiza dentro de una cámara cerrada, el calor hace aumentar la temperatura y la presión de los gases, originando una tendencia a expansionarse (aumentar de volumen); esta tendencia puede transformarse en el movimiento de un mecanismo y éste aprovecharse como fuente de energía o fuerza motriz.

Motor de diésel

(Astudillo, 2010, pág. 217) El motor diésel tiene cuatro tiempos como el motor de gasolina, pero hay dos diferencias determinantes: no precisa ajustar la proporción aire - gasóleo, dosado, para que se produzca la combustión y se induce el comienzo de combustión por autoinflamación del gasóleo



INSTITUTO SUPERIOR TECNOLÓGICO JAPÓN GUIA DE APRENDIZAJE

sin necesidad de bujía de encendido. En atención a estos detalles no es precisa la mariposa de gases con el colector de admisión ni bujías de encendido. Según sea el caudal de gasóleo así será la energía de la combustión, de lo que se deduce que la aceleración del motor se regula variando mediante el acelerador la cantidad de gasóleo aportada. siempre por inyección, después de la válvula de admisión, o sea directa.

Principios de funcionamiento

(Jaime, 1978, pág. 26) Los motores a queroseno tienen el mismo principio de funcionamiento que los de gasolina, con la diferencia que la compresión en el cilindro es algo menor, siendo la relación de compresión de 1 a 5 más o menos. Estos motores poseen dos tanques, uno para queroseno, de mayor capacidad, y otro de gasolina, pequeño, que sólo se utiliza para el arranque y el apagado. El sistema de calentamiento del carburador es más riguroso que el de gasolina con el objeto de vaporizar mejor la mezcla de aire y de queroseno. Los motores a gas funcionan introduciendo gas propano y butano al cilindro, a cierta presión, la que es controlada por reguladores especiales. El combustible es gas licuado, el que es mantenido a presión dentro del tanque, que es de cierre hermético. Estos tractores no se utilizan mayormente en América Latina por problemas en el abastecimiento del combustible.

Ciclos operativos y ciclos prácticos

Ciclo operativo Otto (Jiménez, 2017, pág. 411) el ciclo Otto es el ciclo termodinámico que se aplica en los motores de combustión interna de encendido provocado (motores de gasolina). Se caracteriza porque en una primera aproximación teórica, todo el calor se aporta a volumen constante.

Ciclo práctico Otto de 4 tiempos



INSTITUTO SUPERIOR TECNOLÓGICO JAPÓN GUIA DE APRENDIZAJE

(Callejas, Motores 2 edición, 2018, págs. 17-23)

Primer tiempo o fase de admisión (1.2): En esta fase, el pistón parte del PMS y la válvula de admisión se abre completamente. Posteriormente, el pistón desciende hasta el PMI, momento en el que se cierra la válvula de admisión.

Segundo tiempo o fase de compresión (2-3): En este período, el pistón realiza una carrera ascendente desde el PMI al PMS, comprimiendo el fluido de admisión, ya que las válvulas de admisión y escape están cerradas.

Tercer tiempo o fase de combustión y expansión (3-45): Cuando el pistón está en el PMS tiene lugar el salto de chispa de la bujía, que inflama la mezcla y se produce la combustión de la misma.

Cuarto tiempo o fase de escape (5-2-1): El proceso de escape tiene lugar en dos partes, la primera se produce cuando el pistón está en el PMI y abre la válvula de escape (5-2). La segunda parte del proceso de escape tiene lugar durante la carrera ascendente del pistón del PMI al PMS (2-1).

Ciclo práctico Otto de 2 tiempos

Primer tiempo o fases de admisión al cárter compresión-explosión (1-2-34):

El pistón parte del MI y desarrolla este tiempo durante su carrera ascendente hasta el PMS. Mientras el pistón mantiene descubierta la lumbrera de transferencia (LT), se produce la admisión de mezcla al cilindro (1-2), considerándose este proceso a presión constante y tomando como valor la presión atmosférica.

Segundo tiempo o fases de expansión-precompresión al cárter escape-transferencia (4-5-2-1):



INSTITUTO SUPERIOR TECNOLÓGICO JAPÓN GUIA DE APRENDIZAJE

Este tiempo comienza cuando el pistón está en el PMS y acaba cuando llega al PMI. Tras la explosión de la mezcla, se produce la expansión (4-5), adiabática, isentrópica y reversible, generando trabajo. Cuando el pistón desciende y obtura todas las lumbreras por su parte inferior, el cárter vuelve a estar herméticamente cernido, disminuyendo ahora su volumen, y, por tanto, aumentando la presión en él, precomprimiendo la mezcla admitida del exterior.

Ciclo operativo Diésel

(Callejas, Motores 2 edición, 2018, págs. 19-21) El ciclo teórico de un motor diésel de cuatro tiempos es básicamente el mismo que el de un motor Otto, a diferencia de los siguientes puntos:

- Durante la fase de admisión, el motor solo admite aire.
- Dado que su relación de compresión es mayor, las presiones y temperaturas al final de las fases de compresión y combustión serán mayores.
- La fase de combustión es diferente.

Ciclo práctico Diésel

- **Primer tiempo o fase de admisión (1-2):** El desarrollo de este tiempo tiene lugar de la misma forma que en los motores de encendido provocado, salvo que solo se admite aire en lugar de mezcla de combustible y aire.
- **Segundo tiempo o fase de compresión (2-3):** Al igual que en los motores de gasolina convencionales, esta transformación se considera adiabática, isentrópica y reversible, pero ahora se comprime únicamente aire y la relación de compresión es mayor.
- **Tercer tiempo o fase de combustión y expansión (3-4-5):** Es en este momento donde se encuentra la mayor diferencia de funcionamiento con un motor de ciclo Otto. Una vez el pistón ha

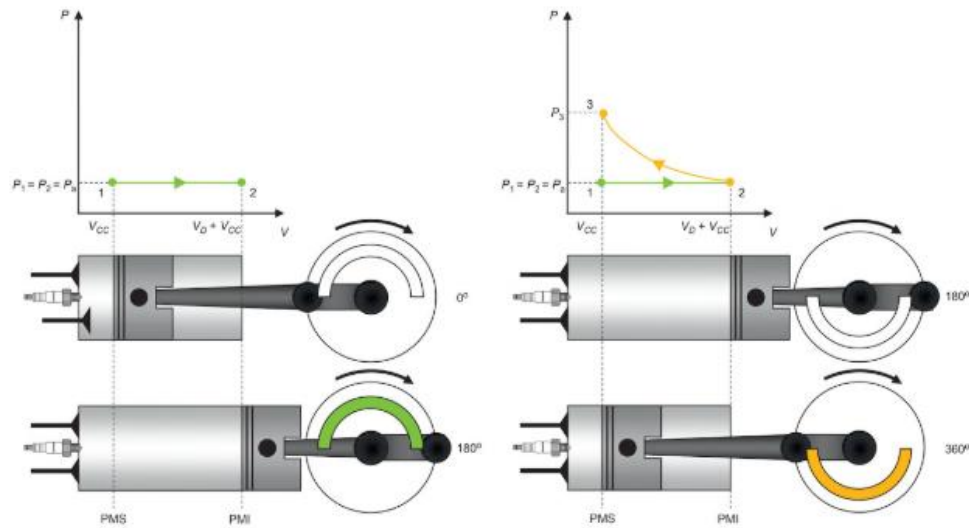
llegado al PMS al final de la carrera de compresión, el aire está a una temperatura muy alta (por encima de los 500 °C) y justo en ese momento comienza la inyección del combustible.

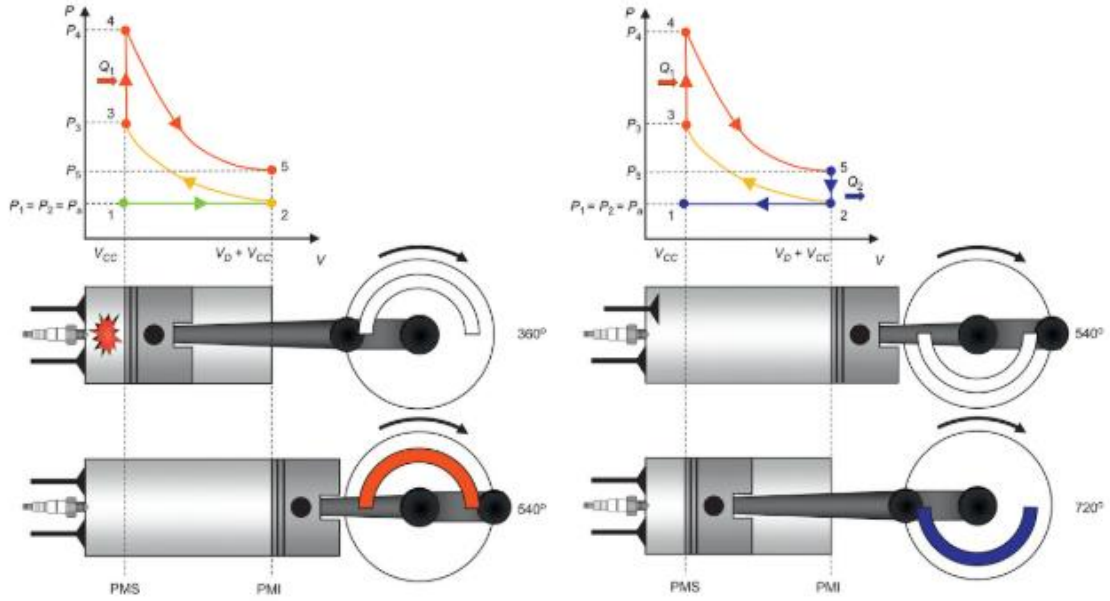
• **Cuarto tiempo o fase de escape (5-2-1):** El proceso de escape ocurre de la misma manera que en los motores de gasolina.

Diagramas de los ciclos

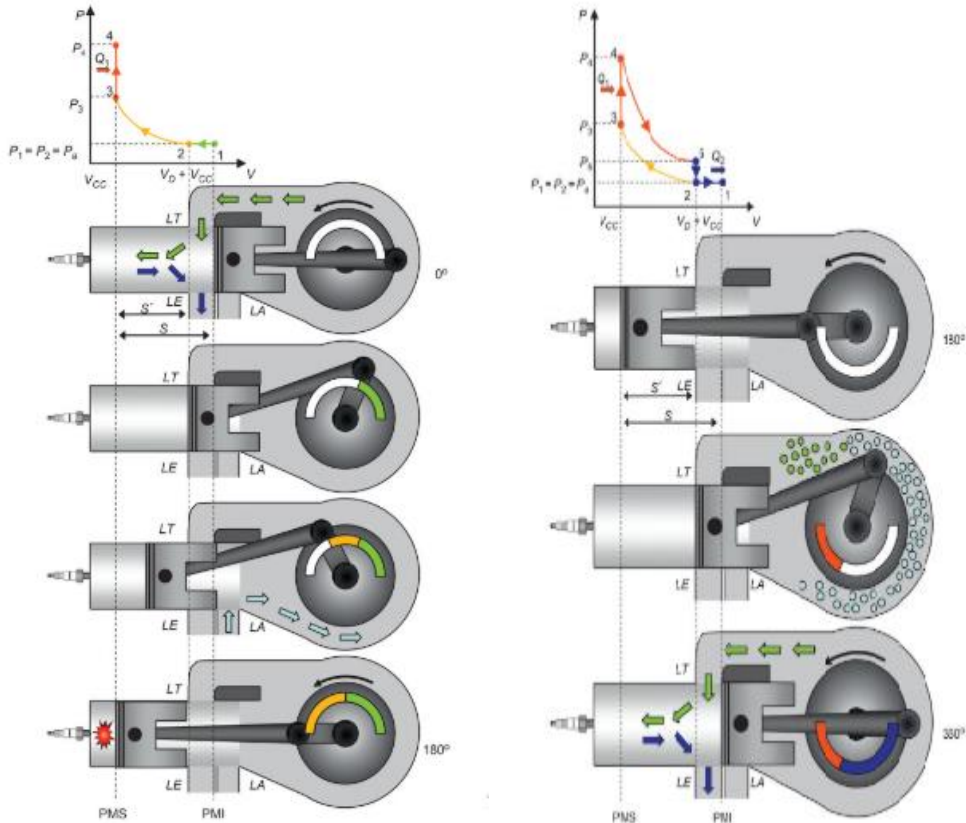
Ciclo Otto 4 tiempos

(Callejas, Motores 2ª edición, 2018, págs. 19-23)

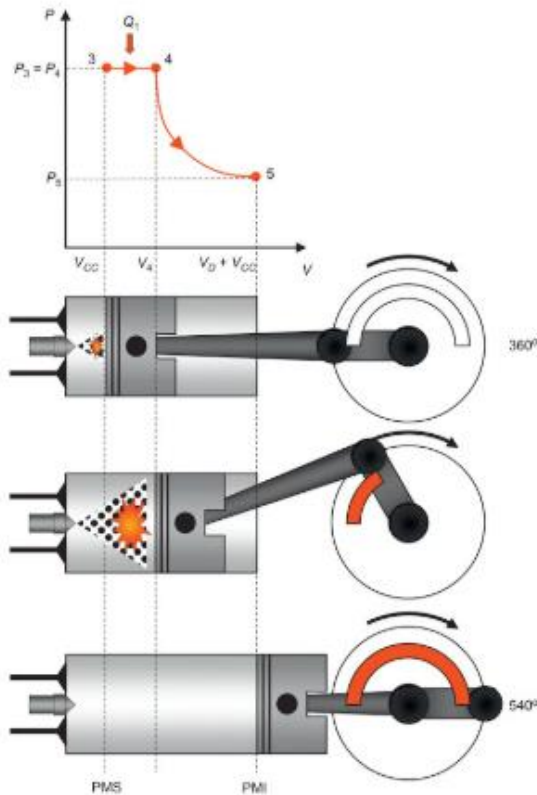




Ciclo Otto 2 tiempos



Ciclo Diésel



MOTORES DE 2T Y 4T SIN SOBREALIMENTACIÓN

Motor de 2T sin sobrealimentación (Acebes, 2017, pág. 11) Existen motores de dos tiempos Otto y diésel. En este motor los procesos de carga, compresión, combustión y expulsión de los gases se realizan en dos carreras del pistón, o sea, en una vuelta de cigüeñal. El intercambio de gases se realiza por medio de lumbreras controladas por el pistón en su desplazamiento.

Motor de 4T sin sobrealimentación (Acebes, 2017, pág. 11) El motor de cuatro tiempos desarrolla su ciclo de trabajo en cuatro carreras del pistón. En cada carrera se realiza una fase: admisión, compresión, expansión y escape. El ciclo se completa en dos vueltas de cigüeñal. La admisión de gases en el cilindro y la expulsión de los gases quemados se controlan por medio de válvulas que abren y cierran los conductos de admisión y escape.



FUNCIONAMIENTO DE UNA TURBINA DE GAS

(Belmonte, 2018, págs. 38-40)

- a) **Estatorreactores.** Los estatorreactores, al no tener compresor, para lograr la entrada de aire al motor dependen de la velocidad relativa (efecto RAM). Por tanto, en condiciones estáticas no pueden funcionar. Generalmente, se montan en aeronaves que poseen otros motores de impulsión, y entran en funcionamiento a partir de una cierta velocidad de vuelo.
- b) **Pulsorreactores.** El pulsorreactor es una variante del estatorreactor en el que la combustión se realiza de forma pulsatoria. Para ello, dispone de unas válvulas de lengüeta que regulan la entrada de aire de manera que, cuando se efectúa la combustión, la presión cierra dichas lengüetas.

REGULACIÓN DE LA MEZCLA

(Dietsche, 2005, pág. 658) En los motores Otto, la regulación de la mezcla se lleva a cabo básicamente a partir del cálculo lo más exacto posible del llenado del cilindro y de la cantidad de combustible resultante. La razón de aire de la mezcla introducida en el motor tiene una influencia dominante sobre la composición de los gases de escape. El motor suministra su máximo par motor para aproximadamente $\lambda = 0,9$. En muchos casos es necesario un ligero enriquecimiento en el funcionamiento a plena carga para rebajar la temperatura de los gases de escape y evitar daños térmicos de las válvulas de escape, en el colector de escape y en el catalizador.

MOTORES VERTICALES EN LÍNEA

(Billiet, 1979, pág. 64) Generalmente, los motores en línea poseen cuatro, seis u ocho cilindros montados en fila, uno tras otro, y lo más corriente es que los mismos se encuentren en posición vertical por encima de un cigüeñal común. En algunos casos, los cilindros están inclinados unos 30



INSTITUTO SUPERIOR TECNOLÓGICO JAPÓN GUIA DE APRENDIZAJE

grados respecto de la vertical, con lo que el bloque se mantiene en un plano inclinado, ahorrándose espacio dentro del compartimiento del motor. Los motores en línea se obtienen por fundición en bloque y los cilindros se numeran de delante hacia atrás.

MOTORES EN V

(Billiet, 1979, pág. 64) En este caso, los cilindros, en número de dos o más, van montados sobre un cigüeñal común formando la letra V (que es el aspecto que ofrece el motor contemplado desde cualquiera de los dos extremos). Actualmente, la mayoría de los motores en V disponen de ocho cilindros fundidos en un bloque de dos filas, cada una de las cuales contiene la mitad de los cilindros. Es corriente que los bloques de cilindros formen entre sí un ángulo de 90°, aunque se hayan utilizado otras separaciones angulares. Los modelos en V presentan la ventaja de ser más cortos y rígidos, por lo que tienen menos tendencia a la vibración torsional (cuyo efecto es retorcer el cigüeñal).

MOTOR RADIAL O ESTRELLA

(Edgar J. Kates, 1981, pág. 71) Todos los cilindros están dispuestos en círculo y apuntando hacia el centro de dicho círculo. Las bielas de todos los pistones actúan sobre una muñequilla única, la cual gira alrededor del centro del círculo. El nombre de radial procede del hecho de que cada uno de los cilindros está dispuesto a lo largo de un radio del círculo. Este tipo de motores ocupa muy poco espacio. Uniendo las bielas a un disco maestro que rodea al cuello del cigüeñal, ha podido conseguirse que sobre una sola muñequilla actúen hasta doce cilindros.



MOTOR DE CILINDROS OPUESTOS

(Billiet, 1979, pág. 65) Estos motores tienen los cilindros dispuestos en dos filas situadas en un mismo plano, estando el cigüeñal situado entre ambas. Con esta disposición también se ahorra espacio en el compartimiento del motor.

MOTORES SOBREALIMENTADOS

(Billiet, 1979, pág. 213 y 257) En los motores de cuatro tiempos sobrealimentado el aire no es aspirado por los pistones, sino que es impulsado por un compresor de sobrealimentación se-parado. Consecuentemente, la cantidad de aire que penetra en cada cilindro ya no está directamente relacionada con el desplazamiento de los pistones y no es aplicable el concepto de rendimiento volumétrico. En realidad, en la mayoría de los motores sobrealimentados la cantidad de aire que penetra en cada cilindro es considerablemente superior a la que corresponde al desplazamiento.

Los motores sobrealimentados suelen exhibir un consumo específico de combustible más reducido que los de aspiración normal, ya que la potencia ganada por la sobrealimentación crece más rápido que las pérdidas por rozamiento y además, porque la mayor velocidad del aire de admisión favorece la mezcla más íntima del combustible con el aire.

MOTORES HÍBRIDOS

(Acebes, Vehículos híbridos y eléctricos (Motores), 2017, pág. 387) Un vehículo híbrido eléctrico combina dos sistemas de propulsión, uno de ellos es un motor eléctrico y el otro, generalmente, un motor térmico (gasolina o diésel).

También dispone de dos fuentes de energía diferentes, una eléctrica que proporciona un generador y se acumula en la batería. y la energía química del combustible que se almacena en el depósito.



AUTOS CON MOTOR ELÉCTRICO

Son autos que funcionan a través de una batería eléctrica

Definición motores de inducción (Harper, 2015, pág. 320) El motor de inducción recibe este nombre porque, al igual que el transformador, opera bajo el principio de inducción electromagnética. Debido a que este tipo de motores no llega a trabajar nunca a su velocidad síncrona, también se conocen como **MOTORES ASÍNCRONOS**. Por el número de fases se clasifican en general como:

c. Trifásicos.

b. Bifásicos.

c. Monofásicos.

Por el tipo de rotor pueden ser:

a. De rotor devanado.

b. De rotor jaula de ardilla.

Por lo general, se fabrican de varios polos, de acuerdo a la frecuencia y la velocidad de operación.

CARACTERÍSTICAS DE LOS MOTORES DE COMBUSTIÓN INTERNA

DIMENSIONES DEL CILINDRO

(Crouse, 1992, pág. 77) El tamaño del cilindro del motor se define por su diámetro interior y la carrera del pistón, o sea, la distancia del punto muerto inferior (PMI) al punto muerto superior (PMS). Cuando damos las dimensiones lo hacemos siempre indicando en primer lugar la dimensión del diámetro. Así, por ejemplo, cuando decimos que el cilindro de un motor es de 3 por 2 1/2



INSTITUTO SUPERIOR TECNOLÓGICO JAPÓN GUIA DE APRENDIZAJE

pulgadas significa que el diámetro es de 3 pulgadas y la carrera de 2 1/2. Estas dimensiones se utilizan para hallar el volumen desplazado por el pistón.

CILINDRADA Y RELACIÓN DE COMPRESIÓN

Desplazamiento del pistón (cilindrada). (Crouse, 1992, págs. 77-78) Se llama así al volumen que desplaza el pistón cuando éste va del PMI al PMS. Por ejemplo, el desplazamiento en el caso de un cilindro de 3 x 2 significa el volumen de un cilindro de 3 pulgadas de diámetro y altura 2 pulgadas. En este caso el desplazamiento será:

$$\begin{aligned} 1/4 \pi * D^2 * L &= 0,7884 * 3^2 * 2 \\ &= 0,7854 * 9 * 2 \\ &= 14,14 \text{ pulgadas cúbicas} \end{aligned}$$

Donde:

D= Diámetro interior del cilindro

L= Carrera del pistón

Relación de compresión. (Crouse, 1992, pág. 78) La relación de compresión de un motor nos da el nivel de compresión a que se somete la mezcla en el Interior del cilindro. Para calcularla se divide el volumen de aire contenido en el cilindro cuando el pistón está en el PMI por el volumen que ocupa al pasar el pistón al PMS.

POTENCIA DEL MOTOR

(Dietsche, 2005, pág. 497) La potencia útil es la potencia de un motor que se puede absorber con el número de revoluciones correspondiente por parte del cigüeñal o de un dispositivo auxiliar (p.ej. caja de cambios). En caso de absorción a través de una caja de cambios, la potencia perdida

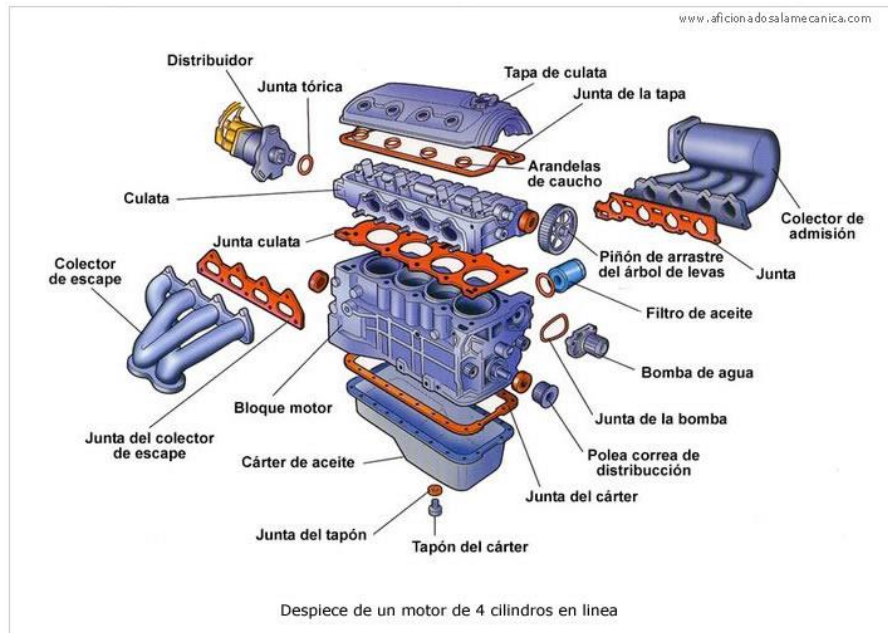


INSTITUTO SUPERIOR TECNOLÓGICO JAPÓN GUIA DE APRENDIZAJE

de la misma debe añadirse a la potencia del motor. La potencia nominal es la máxima potencia útil del motor en condiciones de plena carga. La potencia neta se corresponde con la potencia útil.

COMPONENTES DEL MOTOR

ESTRUCTURA Y COMPONENTES DEL MOTOR



BLOQUE MOTOR

(Gilardi, 1978, pág. 15) Es la parte estructural del motor que sirve para sostener y alojar las demás piezas que se describirán a continuación. Se fabrica de fierro fundido, igual que la culata, y tiene una cámara de agua interna que aloja al agua de refrigeración; también tiene comunicación con la cámara de agua de la culata.



CULATA

(Gilardi, 1978, pág. 13) Es una tapa superior del motor que se fabrica de fierro fundido; interiormente es hueca, es decir, tiene una cámara que contiene el agua de refrigeración. Además de contener a la bujía, aloja a las válvulas, cuando el motor es de válvulas a la culata o de cabeza. Contiene las guías de las válvulas, que por lo general, son cambiables.

PISTÓN

(Gilardi, 1978, pág. 15) Es una pieza cilíndrica hueca; se fabrica de fierro fundido o de una aleación de aluminio. Su diámetro externo es apenas ligeramente menor que el diámetro interno del cilindro donde se aloja (0,004" —0,008"). El pistón posee 2 o 3 ranuras donde se insertan los anillos de compresión o superiores (Fig. 10 No. 12) y 1 o 2 ranuras inferiores donde se alojan los anillos aceiteros que son los que controlan la lubricación del cilindro. Los anillos de compresión son sólidos y su función es la de realizar un buen ajuste entre el pistón y el cilindro.

BULÓN

(Pedro V. Arnal Atares, 2005) Es un pasador de acero que une el pistón con la biela, permitiendo una cierta oscilación de ésta, pero manteniendo las dos piezas siempre unidas.

SEGMENTOS

(Crouse W. H., 1965, pág. 51) Los aros o segmentos del pistón se utilizan para proporcionar un buen deslizamiento estanco entre pistón y cilindro.

(Pedro V. Arnal Atares, 2005, pág. 25) Los segmentos son unos aros metálicos, elásticos y abiertos que van en las ranuras del pistón. Pueden ser de dos tipos: De compresión y rascadores o de engrase.



INSTITUTO SUPERIOR TECNOLÓGICO JAPÓN GUIA DE APRENDIZAJE

BIELA

(Gilardi, 1978, pág. 18) Es una pieza de acero forjado que sirve para conectar el pin del pistón con el codo del eje cigüeñal. En su extremo superior tiene un orificio pequeño que contiene una bocina de bronce la que ajusta en el pin del pistón.

CIGÜEÑAL

(Pedro V. Arnal Atares, 2005, pág. 28) Es una pieza de acero forjado que tiene por misión transformar el movimiento de vaivén del pistón en movimiento de giro.

VOLANTE DE INERCIA

(Antonio Miravete, 1998, pág. 365) Volante de inercia tiene como objeto asegurar que el ascensor quede bien nivelado en cada piso cuando el motor utilizado es de una única velocidad.

En base a la frase anterior, es fácil comprender que este elemento era de vital importancia hace algunas décadas cuando los motores eléctricos eran todos de una única velocidad.

AMORTIGUADORES DE VIBRACIONES

(Cromer, 1998, pág. 377) Se trata, simplemente, de dos pesos unidos por una varilla flexible.

SISTEMA DEL MOTOR

SISTEMA DE DISTRIBUCIÓN

Árbol de levas

(Edgar J. Kates, Motores diesel y de gas de alta compresión, 1981) En los motores de cuatro tiempos, en el árbol de levas se encuentran las levas que accionan las válvulas de admisión y de escape. En los motores de dos tiempos con barrido por válvulas, en el árbol de levas se encuentran las levas correspondientes a las válvulas de escape. Adicionalmente, en el árbol de levas pueden estar las levas de los inyectores, de las bombas de combustible o de las válvulas de arranque.



INSTITUTO SUPERIOR TECNOLÓGICO JAPÓN GUIA DE APRENDIZAJE

Algunos moto-res tienen dos árboles de levas, uno de los cuales actúa sobre las válvulas y el otro sobre las bombas de combustible y otros accesorios. Los árboles de levas pueden construirse de muchas formas. Pueden ser forjados de una sola pieza, levas incluidas como piezas integrales.

Mando del árbol de levas

(Blogspot, 2015) El sistema de mando del árbol de levas depende esencialmente del posicionamiento de éste.

Cuando va situado en el bloque motor, el mando puede realizarse engranando directamente el piñón del cigüeñal A, con el del árbol de levas B, que dispone de doble número de dientes y, por ello, gira a mitad de revoluciones que el cigüeñal y en sentido opuesto.

Válvulas

(Edgar J. Kates, Motores diesel y de gas de alta compresión, 1981, pág. 235) La actuación de las distintas partes que componen el mecanismo de accionamiento de las válvulas de un motor de cuatro tiempos está y es como sigue. El cigüeñal acciona el árbol de levas mediante una cadena o engranajes y cada leva alza un empujador, transmitiendo así la acción de dicha leva a un balancín, el cual transforma el movimiento ascendente del empujador en movimiento descendente de una válvula.

Disposición válvulas en el cilindro

(Dietsche, 2005, pág. 468) El tipo de distribución de válvulas y la forma de la cámara de combustión están muy relacionados. En la actualidad, prácticamente sólo se usan disposiciones de "válvulas Suspendidas" en la culata. En los motores Diesel y en moto-res Otto con menor grado de utilización, las válvulas están dispuestas en paralelo al eje de los cilindros y son accionadas principalmente por balancines, taqués de platillos o palancas oscilantes. En las versiones de motor



INSTITUTO SUPERIOR TECNOLÓGICO JAPÓN GUIA DE APRENDIZAJE

Otto de gran potencia, cada vez más se inclinan las válvulas en sentidos opuestos, lo que permite unos diámetros de válvula mayores con los diámetros de cilindro dados y un guiado más favorable de los canales de admisión y es-cape. En tal caso, se aplica sobre todo la regulación por balancines. En los motores de alto rendimiento y deportivos, cada vez se usan más cuatro válvulas por cilindro y regulación por taqués de platillos.

Balancines, empujadores y taqués

(Alfonso Picabea Zubía, 2010, pág. 58)

Taqués: son elementos que se interponen entre la leva y el elemento que estas accionan. Su misión es aumentar la superficie de contacto entre estos elementos y la leva. Los taqués han de ser muy duros para soportar el empuje de las levas y vencer la resistencia de los muelles de las válvulas. Los taqués siempre están engrasados por su proximidad al árbol de levas. Los taqués hidráulicos funcionan en un baño de aceite y son abastecidos de lubricante del circuito del sistema de engrase del motor.

Balancines: son unas palancas que oscilan alrededor de un eje (eje de balancines), que se encuentra colocado entre las válvulas y las varillas de los balancines (o bien entre las válvulas y las levas, en el caso de un árbol de levas en cabeza).

SISTEMA DE LUBRICACIÓN

Finalidad de la lubricación

(Alfonso Picabea Zubía, 2010, pág. 59) El funcionamiento del motor requiere el acoplamiento de distintas piezas que llevan diferentes movimientos entre sí. Todo movimiento de dos piezas en contacto y sometida a presiones produce un rozamiento que depende tan-to del estado (calidad de acabado superficial), como de la naturaleza de las superficies en contacto (materiales empleados).



INSTITUTO SUPERIOR TECNOLÓGICO JAPÓN GUIA DE APRENDIZAJE

Las superficies, por muy lisas y acabadas que parezcan, siempre presentarán una serie de rugosidades que, al estar en contacto con otras, generan tal cantidad de calor, que ocasiona desgaste y un aumento de temperatura que podrá provocar la fusión (gripaje) de los metales en sus respectivas zonas superficiales de acoplamiento. Para reducir el rozamiento en los acoplamientos metálicos móviles se interpone entre ambas superficies una fina película de aceite, de tal manera que forme una cuña de aceite que mantenga separada e impida el contacto entre sí.

Refrigeración por agua

(Pedro V. Arnal Atares, 2005, pág. 141) En este tipo de refrigeración es el agua la encargada de eliminar el calor que se produce en el motor y, posteriormente, esta agua es refrigerada por una corriente de aire.

Regulación de la temperatura del motor

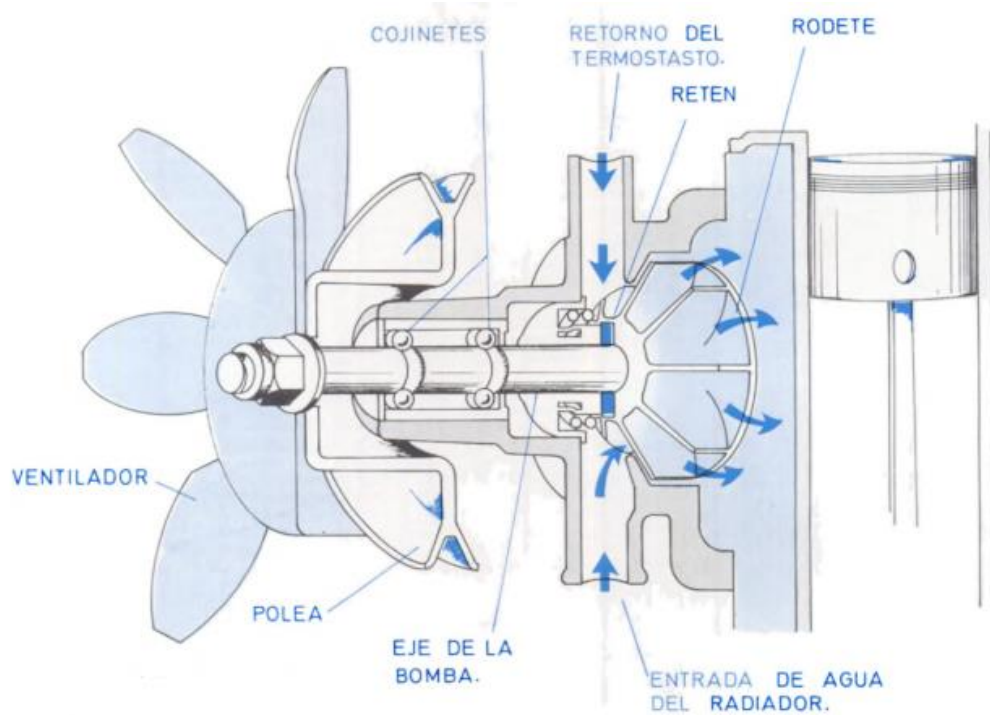
(Dietsche, 2005, pág. 513) El motor de un automóvil trabaja bajo unas condiciones climatológicas muy diferentes y con solicitaciones del motor muy fluctuantes. Para a pesar de ello mantener una temperatura del motor y del líquido refrigerante dentro de unos límites reducidos, se realiza una regulación de la temperatura del motor.

El radiador

(Pedro V. Arnal Atares, 2005, pág. 141) Va situado, generalmente, en la parte delantera del tractor. Está compuesto por un depósito superior en el que va el tapón de llenado de agua y el tubo de rebose.

Bomba de agua

(Pedro V. Arnal Atares, 2005, pág. 144) Está compuesto por un eje en uno de cuyos extremos se acopla un rodete impulsor de agua, rodeado por una carcasa que constituye el cuerpo de la bomba. Este cuerpo tiene un orificio por el que llega el agua procedente del radiador.



Ventilador

(Dietsche, 2005, pág. 515)

Modelos

Como en los automóviles también a bajas velocidades son necesarias unas altas prestaciones de refrigeración, es imprescindible ventilar adicionalmente el radiador. En los turismos se utilizan usualmente ventiladores de plástico inyectado en molde de una pieza. En los vehículos industriales también se han impuesto los ventiladores de inyección en molde con potencias de accionamiento



INSTITUTO SUPERIOR TECNOLÓGICO JAPÓN GUIA DE APRENDIZAJE

de hasta 30 kW. Ventiladores con potencias más reducidas se accionan normalmente de forma eléctrica mediante motores de escobillas de corriente continua o motores de corriente continua sin escobillas (hasta 850W). Aunque estos ventiladores normalmente no producen mucho ruido debido a la elección adecuada de la forma de las palas y su colocación, a un régimen de revoluciones elevado la emisión de ruidos es considerable. En casos especiales de aplicaciones de turismos, especialmente con motorizaciones muy altas unidas a exigencias propias de países de clima cálido o en las versiones con motores Diesel y climatización, no basta el accionamiento eléctrico para suministrar la cantidad de aire de refrigeración necesario. Entonces, el ventilador es accionado directamente por el motor. a través de la correa trapezoidal.

Termostato

(Ramírez, 2012) El termostato está generalmente instalado al frente del motor en la parte superior del bloque. Se ajusta en una cavidad en el motor donde estará expuesto al refrigerante caliente. La parte superior del termostato está cubierta por el cuerpo de salida del agua que se usa para conectar el manguito del radiador I motor.

El principio de funcionamiento de un termostato se basa en un elemento que sea capaz de abrir y cerrar una válvula en función de la temperatura detectada del refrigerante en el que se encuentra sumergido.

Refrigeración por aire

(Dietsche, 2005, pág. 512) El aire de refrigeración es conducido por efecto de la presión dinámica y/o un ventilador a lo largo de las paredes exteriores de los cilindros, con muchas nervaduras. Su cantidad se puede regular. p.ej. mediante la dosificación del aire de refrigeración aportado o por regulación del número de revoluciones del ventilador en función de la carga o la temperatura. Esto consume de un 3 a un 4% de la potencia del motor. El calor recogido por el aceite



INSTITUTO SUPERIOR TECNOLÓGICO JAPÓN GUIA DE APRENDIZAJE

del motor es evacuado a través del radiador de aceite refrigerado por aire, que también está colocado dentro del flujo de aire de refrigeración.

SISTEMA DE ALIMENTACIÓN

(José Pardiñas, 2018) Se dividen en

- Alimentación en motores Otto. Sistemas Mecánicos
- Alimentación en motores Otto. Inyección indirecta con control electrónico
- Alimentación en motores Otto. Inyección indirecta y dual, GLP y GLC

MANTENIMIENTO DE DIAGNÓSTICO DE MOTORES DE COMBUSTIÓN INTERNA

INSPECCIONES AUDITIVAS

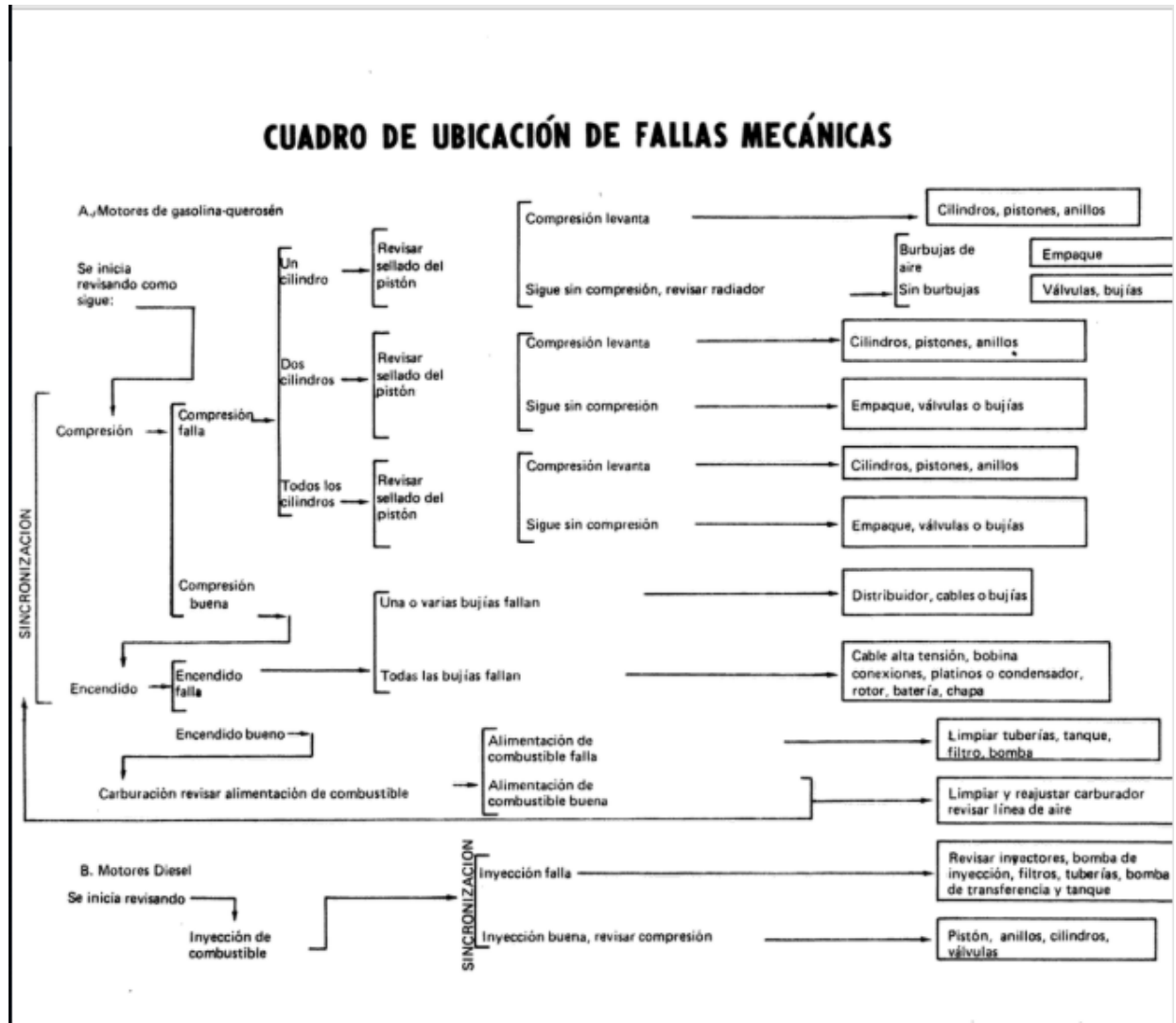
(Pesis, 2015, pág. 22) El mantenimiento preventivo se centra en las acciones relacionadas con la revisión periódica y la restauración de ciertas funciones que notamos fuera de los parámetros normales de funcionamiento. Pongamos dos ejemplos: un freno trasero que produce un chirrido cada vez que se presiona el pedal, aun sin conocimientos de mecánica, no podríamos considerarlo algo normal.

INSPECCIONES VISUALES

(Pesis, 2015, pág. 22) Las inspecciones pueden ser visuales o auditivas. La inspección visual del nivel de aceite, el estado del líquido de frenos o la tensión de la cadena de transmisión secundaria son ejemplos de este punto. En algunos casos, deberemos desmontar primero ciertas piezas para inspeccionar otras, como la cacha lateral del carenado para llegar al filtro de aire, o el filtro de aceite para llegar a los discos de embrague (según la configuración del motor).

PRUEBAS DE DIAGNÓSTICO

(Rodríguez, 1985, pág. 18)



COMPRESIÓN

(Rodríguez, Diagnóstico de fallas en motores de combustión, 1985, pág. 17)

La compresión de un motor de querosén debe estar entre 60 y 75 lb/pulg² y se mide con un compresómetro que se instala en el orificio que queda cuando se saca la bujía. La compresión de



INSTITUTO SUPERIOR TECNOLÓGICO JAPÓN GUIA DE APRENDIZAJE

un motor de gasolina será de 110 a 140 lb/pulg², medidas de igual forma. El cono de jebes del compresómetro se aprieta bien contra el borde del orificio de la bujía y se da varias vueltas al cigüeñal del motor hasta obtener la máxima medida en cada caso.

VACÍO

(Concepcion, 2011, pág. 38) La compresión de un motor de querosén debe estar entre 60 y 75 lb/pulg² y se mide con un compresómetro que se instala en el orificio que queda cuando se saca la bujía. La compresión de un motor de gasolina será de 110 a 140 lb/pulg², medidas de igual forma. El cono de jebes del compresómetro se aprieta bien contra el borde del orificio de la bujía y se da varias vueltas al cigüeñal del motor hasta obtener la máxima medida en cada caso.

RUIDOS

(RUTH GARCÍA-MOYA SÁNCHEZ, 2018, pág. 155) Nos vamos a referir solamente a los ruidos que se oyen en el motor y no a los que se puedan oír en otros órganos del automóvil tales como el embrague, la transmisión, los frenos, etc.

Es necesario que el mecánico perciba con claridad los ruidos del motor, y después tiene que fijarse en los siguientes factores:

- El ritmo del ruido
- Cambio del ritmo
- Procedencia del ruido

PRESIÓN DE ACEITE

(Crouse W. H., 1965, pág. 621) La baja presión del aceite frecuentemente es aviso de que la bomba de aceite o los cojinetes del motor están desgastados. La cantidad de aceite que los cojinetes dejan escapar es tal que la bomba no puede mantener la presión. También es muy posible que se



INSTITUTO SUPERIOR TECNOLÓGICO JAPÓN GUIA DE APRENDIZAJE

averíen los cojinetes extremos por escasez de lubricación. Otras causas que también pueden motivar la caída de presión del aceite son: un muelle débil de la válvula de descarga (o limitadora de presión), una bomba de aceite desgastada, una tubería de aceite rota o agrietada, o una tubería de aceite obstruida.

PROCESO DE TORQUE Y CALIBRACIÓN

(Wikipedia, 2018) El **par motor** es el momento de fuerza que ejerce un motor sobre el eje de transmisión de potencia o, dicho de otro modo, la tendencia de una fuerza para girar un objeto alrededor de un eje, punto de apoyo, o de pivote. La potencia desarrollada por el par motor es proporcional a la velocidad angular del eje de transmisión, viniendo dada por:

$$P = M \omega$$

Donde:

P = es la potencia (en W)

M = es el par motor (en N*m)

ω = velocidad angular (en rad*s)

TABLA DE DIAGNÓSTICO DE AVERÍAS

(Mecánica del automóvil, Volumen2, 1993)



INSTITUTO SUPERIOR TECNOLÓGICO JAPÓN

GUIA DE APRENDIZAJE

Defecto	Causa posible	Verificación o corrección
El motor no gira (• 42-2)	<ul style="list-style-type: none"> a. Batería agotada. b. Circuito de arranque abierto. c. Acoplamiento o transmisión del motor de arranque trabado. d. Motor de arranque atascado. e. Motor de explosión atascado. f. La caja de cambios o el interruptor de seguridad no están en punto muerto (cajas de cambios automáticas.) g. Asiento de la correa poco adherente o enclavamiento defectuoso. h. También las causas indicadas en el apartado 3, "El motor gira a velocidad normal pero no arranca"; el conductor puede haber agotado la batería en los intentos de arranque. 	<p>Cargarla o reemplazarla; poner en marcha el motor con una batería y cables auxiliares.</p> <p>Localizar y eliminar la interrupción del circuito; comprobar que no hay contactos sucios ni sueltos.</p> <p>Separar el motor de arranque y liberar el acoplamiento.</p> <p>Sacarlo para revisarlo y corregir la avería.</p> <p>Revisar el motor para hallar la avería.</p> <p>Comprobarlo y ajustarlo si es necesario.</p> <p>Revisar el enclavamiento.</p>
El motor gira lentamente pero no arranca (• 42-3).	<ul style="list-style-type: none"> a. Batería agotada. b. Motor de arranque averiado. c. Malas conexiones en el circuito de arranque. d. También las causas indicadas en el apartado 3; el conductor puede haber agotado la batería en los intentos de arranque. 	<p>Recargarla o reemplazarla; poner en marcha el motor con una batería y conductores auxiliares.</p> <p>Reemplazarlo o repararlo.</p> <p>Comprobar la flojedad o suciedad de los cables; limpiarlos y apretarlos.</p>
El motor gira a la velocidad normal pero no arranca (• 42-4).	<ul style="list-style-type: none"> a. Sistema de encendido defectuoso. b. Bomba de combustible defectuosa, o entrada de aire demasiado estrangulada. c. Fugas de aire en el colector de admisión o en el carburador. 	<p>Hacer la prueba de la chispa, verificar el ajuste del distribuidor y el sistema de encendido.</p> <p>Cebear el motor; verificar la descarga de la bomba de aceleración, la bomba de combustible, estrangulador y carburador.</p> <p>Apretar los tornillos de montaje y reemplazar las juntas si es necesario.</p>



INSTITUTO SUPERIOR TECNOLÓGICO JAPÓN

GUIA DE APRENDIZAJE

Defecto	Causa posible	Verificación o corrección
	<p>d. Avería en el motor.</p> <p>e. Resistencia de la bobina quemada.</p> <p>f. Filtro del combustible obstruido.</p> <p>g. Sistema de escape obstruido o inutilizado.</p> <p>h. Vease también apartado I en • 40-2.</p>	<p>Verificar la compresión o las fugas (• 42-5), el funcionamiento de las válvulas, su reglaje, etc.</p> <p>Reemplazarla.</p> <p>Limpiarlo o reemplazarlo.</p> <p>Reemplazar la parte inutilizada.</p>
<p>El motor funciona pero falla un cilindro (ratea) (• 42-6).</p>	<p>a. Bujía defectuosa.</p> <p>b. Tapa del distribuidor o conexión de algún cable defectuosa.</p> <p>c. Válvula pegada.</p> <p>d. Muelle de la válvula roto.</p> <p>e. Válvula quemada.</p> <p>f. Varilla de empuje doblada.</p> <p>g. Lóbulo de leva achatado.</p> <p>h. Pistón o segmentos del mismo defectuosos.</p> <p>i. Junta de culata defectuosa.</p> <p>j. Fuga en el colector de admisión.</p> <p>k. Ver también apartado 5 de • 40-2.</p>	<p>Limpiarla o reemplazarla.</p> <p>Reemplazarla.</p> <p>Despegar la válvula y reparar el vástago y la guía.</p> <p>Reemplazarlo.</p> <p>Reemplazarla.</p> <p>Reemplazarla.</p> <p>Reemplazar el árbol de levas.</p> <p>Reemplazarlos; reacondicionar o reparar las paredes del cilindro, si es necesario.</p> <p>Reemplazarla.</p> <p>Reemplazar la junta; apretar los pernos del colector.</p>
<p>El motor funciona pero fallan varios cilindros (ratean) (• 42-6).</p>	<p>a. Distribuidor del encendido, bobina, o condensador, defectuoso.</p> <p>b. Sistema de alimentación de combustible defectuoso.</p> <p>c. Embornamientos de bujías entrecruzados.</p> <p>d. Pérdida de compresión.</p> <p>e. Válvulas quemadas</p> <p>f. Pistones y segmentos desgastados.</p> <p>g. Motor sobrecalentado.</p> <p>h. Válvula del control térmico del colector de admisión pegada.</p> <p>i. Escape obstruido.</p>	<p>Comprobar distribuidor, etc.</p> <p>Revisar bomba de combustible, conductos flexibles, carburador.</p> <p>Reemplazarlos; colocarlos en posición</p> <p>Remediar fuga.</p> <p>Acondicionarlas.</p> <p>Acondicionarlos.</p> <p>Revisar el sistema de refrigeración.</p> <p>Despegarla.</p> <p>Revisar el tubo de escape y el silenciador; eliminar la obstrucción.</p>
<p>El motor pierde potencia, capacidad de aceleración, o no responde a alta velocidad, en frío o en caliente (• 42-8).</p>	<p>a. Encendido defectuoso.</p> <p>b. Sistema de alimentación defectuoso; válvulas de estrangulación secundarias sin abrir.</p>	<p>Revisar el reglaje del avance, distribuidor, conductores, condensador, bobina y bujías.</p> <p>Revisar carburador, estrangulador, filtro de aire y bomba de combustible.</p>



INSTITUTO SUPERIOR TECNOLÓGICO JAPÓN

GUIA DE APRENDIZAJE

Mal funcionamiento en ralentí (• 42-11).	<ul style="list-style-type: none">a. Ajuste de ralentí en el carburador incorrecto.b. La válvula PCV atascada en la posición abierta.c. Hay otras causas que están enumeradas en "El motor pierde potencia, etc." en apartados 6 a 8.	Reajustar la mezcla de ralentí y la velocidad del mismo. Reemplazarla.
El motor se para o "cala" en frío o al calentarse (• 42-12).	<ul style="list-style-type: none">a. Válvula del estrangulador atascada en posición de cerrada, o no cierra.b. El combustible no llega al carburador o no circula a través de éste.c. Válvula de control térmico del colector de admisión atascada.d. Solenoide de la válvula de mariposa mal ajustado.e. Velocidad del motor en ralentí demasiado baja.f. Mal funcionamiento de la válvula PCV.g. Amortiguador obstruido en filtro termostático de aire.h. Ver también apartado 2 en • 40-2.	Abrir la válvula del estrangulador; liberar o reparar el estrangulador automático. Revisar la bomba de combustible, conducciones, filtros, flotadores y circuitos de ralentí. Despegar la válvula. Ajustarlo. Incrementar la velocidad en ralentí hasta el valor especificado. Reemplazarla. Liberarlo.
El motor se cala después del ralentí o funcionando a baja velocidad (• 42-12).	<ul style="list-style-type: none">a. bomba del combustible defectuosa.b. Sobrecalentamiento.c. Nivel de flotador en la cuba del carburador demasiado alto.d. Ajuste de ralentí incorrecto.e. Mal funcionamiento de la válvula PCV.f. Solenoide de la válvula de mariposa mal ajustado.	Repararla o reemplazarla. Ver apartado 9. Ajustarlo. Ajustarlo. Reemplazarla. Ajustarlo.
El motor se cala después de funcionar a alta velocidad (• 42-12).	<ul style="list-style-type: none">a. Bolsa o burbujas de vapor.	Usar otro combustible o aislar térmicamente la conducción de combustible.



B. Base de Consulta

BIBLIOGRAFÍA

(20 de febrero de 2015). Obtenido de Blogspot: <http://mandodearboldelevas.blogspot.com/>

Acebes, S. S. (2017). En S. S. Acebes, Motores, Novedad 2017. Editex.

Acebes, S. S. (2017). En Vehículos híbridos y eléctricos (Motores). Madrid: Editex.

Alfonso Picabea Zubía, J. O. (2010). En Mantenimiento mecánico preventivo del vehículo. Madrid: ARÁN.

Antonio Miravete, A. M. (1998). En Los transportes en la ingeniería industrial (teoría). España: Reverté.

Astudillo, M. O. (2010). En Tecnología del automóvil . Madrid : Paraninfo .

Belmonte, B. G. (2018). En Motores de reacción y turbinas de gas. 2.^a edición. España: Paraninfo.

Billiet, W. (1979). En Entretenimiento y reparación de motores de automóvil. Barcelona: Reverté.

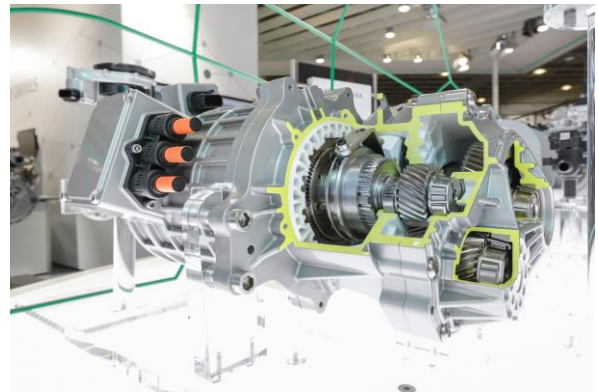
Callejas, D. G. (2015). Motores térmicos y sus sistemas auxiliares. En D. G. Callejas. Madrid: Paraninfo.

Callejas, D. G. (2018). En D. G. Callejas, Motores 2^a edición. España: Paraninfo.

Callejas, D. G. (2018). En Motores 2 edición. España: Paraninfo.

Casanovas, R. C.-J.-I.-D.-O.-S.-L.-S.-A.-X.-R.-C.-J. (2005). Ciclo Otto. En Motores alternativos de combustión interna. Granada: Edicions UPC.

C. Base práctica con ilustraciones





4. ESTRATEGIAS DE APRENDIZAJE

ESTRATEGIA DE APRENDIZAJE 1: Análisis y Planeación

Descripción:

- Lectura comprensiva del material proporcionado.
- Trabajos grupales.
- Equipos de investigación.
- Desarrollo de ejercicios prácticos.
- Participación de los estudiantes en el aula de clases.

Ambiente(s) requerido:

Aula amplia con buena iluminación.

Material (es) requerido:

Infocus, pizarrón, marcadores, materiales de apoyo para los estudiantes.

Docente:

Con conocimiento de la materia.

5. ACTIVIDADES

- Controles de lectura
- Exposiciones



INSTITUTO SUPERIOR TECNOLÓGICO JAPÓN
GUIA DE APRENDIZAJE

- Desarrollo de talleres y actividades grupales en el aula
- Tareas en plataforma
- Presentación del Trabajo final

Se presenta evidencia física y digital con el fin de evidenciar en el portafolio de cada aprendiz su resultado de aprendizaje. Este será evaluable y socializable

6. EVIDENCIAS Y EVALUACIÓN

Tipo de Evidencia	Descripción (de la evidencia)
De conocimiento:	Ensayo expositivo grupal de lecturas Definición del tema de investigación Lecturas que permitan el resumen de motores de combustión interna a la carrera.
Desempeño:	Trabajo grupal y colaborativo para presentación sobre problemas y aplicaciones de los motores de combustión interna.
De Producto:	Trabajo final donde los estudiantes emplean todo lo aprendido en clases en el desarrollo e implementación de motores de combustión interna.
Crterios de Evaluación (Mínimo 5 Actividades por asignatura)	ACTIVIDAD 1.- Realizar la investigación de los diferentes temas. ACTIVIDAD 2.- Realizar exposiciones de las diferentes problemáticas. ACTIVIDAD 3.- Analizar los temas expuestos. ACTIVIDAD 4.- Retroalimentación de los temas.



INSTITUTO SUPERIOR TECNOLÓGICO JAPÓN
GUIA DE APRENDIZAJE

	EVALUACION FINAL
--	------------------

Elaborado por: Ing. Emily Cabrera Q. (Docente)	Coordinadora de carrera: MSc. Rafael Mora	Revisado Por: MSc. Daniel Shauri (Coordinador Académico)	Reportado Por: (Vicerrector)



*Guía metodológica Motores de combustión interna
Mecánica Automotriz*

*Ing. Emily Cabrera
2019*

Coordinación Editorial Dirección:

Lucía Begnini Dominguez.

Coordinación Editorial:

Milton Altamirano Pazmiño, Alexis Benavides.

Diagramación: Sebastián Gallardo.

Corrección de Estilo: Lucía Begnini.

Diseño: Sebastián Gallardo.

Instituto superior tecnológico Japón

AMOR AL CONOCIMIENTO