

USERS

eBook ◀◀

TÉCNICO en
ELECTRÓNICA

2

CONCEPTOS FUNDAMENTALES Y PRÁCTICA PROFESIONAL

ELECTRÓNICA DEL AUTOMÓVIL

CONCEPTOS Y FUNDAMENTOS SOBRE TECNOLOGÍA
ELECTRÓNICA APLICADA AL SISTEMA AUTOMOTRIZ.
ANÁLISIS Y DIAGNÓSTICO ELECTRÓNICO
Y MECÁNICO

Autor: Diego Aranda



Comunicación con la computadora de a bordo
Uso de herramientas de diagnóstico electrónico
Funcionamiento de los sistemas de seguridad
Fallas comunes en nuestro auto y sus soluciones
Circuitos simples y útiles para el taller y el auto



CONÉCTESE CON LOS MEJORES LIBROS DE COMPUTACIÓN

LLEGAMOS A TODO EL MUNDO
VÍA >>OCA* Y **P&H** >>>
 usershop.redusers.com
 usershop@redusers.com
 +54 (011) 4110-8700

SÓLO VÁLIDO EN LA REPÚBLICA ARGENTINA // ** VÁLIDO EN TODO EL MUNDO EXCEPTO ARGENTINA



CAPACÍTESE
PARA OBTENER
UNA MEJOR
SALIDA LABORAL

>> HARDWARE / MOBILE
>> 352 PÁGINAS
>> ISBN 978-987-1857-68-5



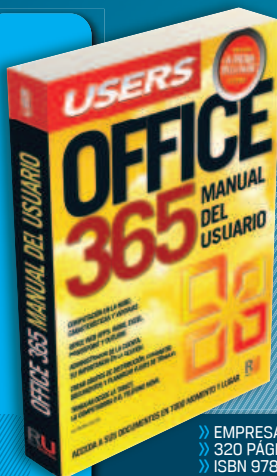
ALCANCE
RENDIMIENTOS
INCREÍBLES
EN SU PC

>> HARDWARE
>> 320 PÁGINAS
>> ISBN 978-987-1857-30-2



APRENDA A
PROGRAMAR SIN
CONOCIMIENTOS
PREVIOS

>> DESARROLLO
>> 384 PÁGINAS
>> ISBN 978-987-1857-69-2



ACCEDA A SUS
DOCUMENTOS EN
TODO MOMENTO
Y LUGAR.

>> EMPRESAS / INTERNET
>> 320 PÁGINAS
>> ISBN 978-987-1857-65-4

USERS

TÉCNICO en
ELECTRÓNICA

CONCEPTOS FUNDAMENTALES Y PRÁCTICA PROFESIONAL

eBook

2

ELECTRÓNICA DEL AUTOMÓVIL

CONCEPTOS Y FUNDAMENTOS SOBRE TECNOLOGÍA
ELECTRÓNICA APLICADA AL SISTEMA AUTOMOTRIZ.
ANÁLISIS Y DIAGNÓSTICO ELECTRÓNICO
Y MECÁNICO.





TÍTULO: Electrónica del automóvil
AUTOR: Diego Aranda
COLECCIÓN: Pocket Users
PÁGINAS: 1206

MMXIII Copyright © Fox Andina en coedición con Dálaga S.A.

Hecho el depósito que marca la ley 11723. Reservados todos los derechos de autor.

Prohibida la reproducción total o parcial de esta publicación por cualquier medio o procedimiento y con cualquier destino.

Primera edición realizada en agosto de MMXIII.

Todas las marcas mencionadas en este libro son propiedad exclusiva de sus respectivos dueños.

ISBN 978-987-1949-23-6

Aranda, Diego

Electrónica del automóvil. - 1a ed. - Ciudad Autónoma de Buenos Aires: Fox Andina; Buenos Aires: Dalaga, 2013.

E-Book. - (Pocket users)

ISBN 978-987-1949-23-6

1. Informática. I. Título

CDD 005.3



VISITE NUESTRA WEB

EN NUESTRO SITIO PUEDE OBTENER, DE FORMA GRATUITA, UN CAPÍTULO DE CADA UNO DE LOS LIBROS EN VERSIÓN PDF Y PREVIEW DIGITAL. ADEMÁS, PODRÁ ACCEDER AL SUMARIO COMPLETO, LIBRO DE UN VISTAZO, IMÁGENES AMPLIADAS DE TAPA Y CONTRATAPA Y MATERIAL ADICIONAL.

RedUSERS
COMUNIDAD DE TECNOLOGÍA



redusers.com

Nuestros libros incluyen guías visuales, explicaciones paso a paso, recuadros complementarios, ejercicios, glosarios, atajos de teclado y todos los elementos necesarios para asegurar un aprendizaje exitoso y estar conectado con el mundo de la tecnología.

LLEGAMOS A TODO EL MUNDO VÍA  * Y  **

* SÓLO VÁLIDO EN LA REPÚBLICA ARGENTINA // ** VÁLIDO EN TODO EL MUNDO EXCEPTO ARGENTINA

 usershop.redusers.com  usershop@redusers.com  + 54 (011) 4110-8700



El autor

Diego Javier Q. Aranda

Es técnico en electrónica, programador de sistemas y mecánico automotriz.

Actualmente es propietario de un local comercial que brinda servicios a empresas en las áreas de automatización, electrónica e informática, y servicio técnico al público en general.

Además, investiga y desarrolla sistemas de domótica y telecomunicaciones alimentados por energía solar y eólica.



Prólogo al contenido

La tecnología electrónica actual está evolucionando a pasos agigantados, ayudando a que nuestra vida sea más fácil y cómoda. Como no podía ser de otra manera, los vehículos no están fuera de la evolución tecnológica, sino que también evolucionan, cambiando partes móviles por módulos electrónicos y computadoras que realizan todo el trabajo de control y ajuste mediante sensores y actuadores.

En esta obra encontraremos las pautas necesarias para adentrarnos en el maravilloso mundo de la electrónica automotriz. A lo largo de los seis capítulos del libro, veremos los distintos bloques del sistema eléctrico y electrónico que dan apoyo a los bloques mecánicos del motor, así como también las herramientas de diagnóstico y los tipos de falla que puede presentar un vehículo. Además, conoceremos la nueva tecnología en los motores eléctricos y electrónicos de los híbridos y, para terminar, contaremos con una serie de circuitos útiles para armar distintas herramientas electrónicas de diagnóstico y dispositivos que nos permiten agregar funciones adicionales a nuestro vehículo.

Contenido del libro

El autor	4
Prólogo	4

* 01

Instrumentación y equipamiento del automotor

Herramientas básicas de diagnóstico8

Multímetro para el automotor	8
Punta o sonda lógica	10
Cómo usar un puente de batería o pasa corriente.....	11

Equipamiento especializado.....17

Escáner o interfaz de computadora de a bordo OBDII	17
Clonador de llaves codificadas transponder	18
Cargadores de baterías automotrices...	19
Arrancador sin batería.....	21
Limpiador por ultrasonido	22



Estroboscopio.....	23
Densímetro	24
Resumen	26

* 02

Partes eléctricas y electrónicas

Sistema eléctrico básico28

Simbología eléctrica del automóvil.....	28
El sistema de arranque.....	32
El sistema de carga	35
El alternador.....	36
Caja de fusibles	37
Circuito de iluminación.....	38
Motor de arranque	39
Levantavidrios eléctrico	40
Inyección electrónica.....	41
Computadora de a bordo (ECU).....	42

Sistemas electrónicos de seguridad47

Transponder: llaves codificadas.....	47
Sistemas antirrobo e inmovilizadores ..	49
Frenos ABS	51
Sistema airbag	52
Central de alarma	55
Sistemas de estacionamiento mediante sensores	59
Sistema de navegación y seguimiento satelital.....	61

Sistema de rastreo vehicular63

Resumen 64 |

* **03****Sistema de diagnóstico a bordo**

OBDI y OBDII	66
OBDIII	67
EOBD y JOBD	68
El circuito integrado ELM327	69
Conectar OBDII	72
Protocolos de comunicación ISO/SAE ...	74
El protocolo CAN-Bus	75
Códigos de error en OBDII	76
Resumen	78

* **04****El auto híbrido**

¿Cómo funcionan?	80
Sistema híbrido en serie	83
Sistema híbrido en paralelo.....	83
Sistema de motor eléctrico.....	84
Sistema de motor inteligente	85
Sistema híbrido ultraligero.....	86
Modelos comerciales	87
Resumen	90

* **05****Fallas y mantenimiento**

Comportamiento extraño de nuestro auto	92
Dificultades en el arranque.....	92
Fallas en los frenos.....	94
Fallas eléctricas.....	95

Vibraciones	96
Humo excesivo	97
Recalentamientos.....	99
Medidas de seguridad	100
Cuidado de la batería	100
Seguridad del cableado	102
Uso correcto del extintor o matafuego	103
Otros factores para la seguridad	108
Resumen	112

* **06****Circuitos prácticos para el automóvil**


Herramientas para el taller	114
Punta de prueba	114
Sonda lógica con display.....	115
Voltímetro gráfico 12V.....	115
Termómetro para multímetro	117
Cargador de baterías 6V/12V.....	118
Medidor de continuidad audible.....	118
Probador de bobinas de encendido	119
Circuitos para el automóvil	120
Alarma de retroceso.....	121
Tercera luz de stop con LEDs.....	121
Amplificador de audio.....	122
Interruptor automático de iluminación.....	123
Secuenciador o destellador de luces LED.....	124
Alarma de rotura de vidrios.....	125
Dimmer o difusor de luces	126
Resumen	126



Instrumentación y equipamiento del automotor

En este capítulo veremos distintas herramientas, desde las más básicas, como el multímetro automotriz, hasta la más profesional, como una interfaz OBD2 para comunicarnos con la computadora del auto.

▼ Herramientas básicas de diagnóstico8	▼ Estroboscopio 23
▼ Equipamiento especializado 17	▼ Resumen 26





Herramientas básicas de diagnóstico

Las herramientas que veremos a continuación son las que se usan normalmente en los talleres de diagnóstico del automotor. De esta manera, conoceremos sus distintas funciones y usos, además de algunas medidas de seguridad que debemos tener en cuenta al manipularlas.

Multímetro para el automotor

Esta es una de las herramientas fundamentales para poder detectar fallas en los sistemas eléctricos del vehículo. Permite realizar mediciones que comúnmente se realizan con cualquier multímetro, como el **voltaje**, la **corriente**, la **resistencia**, la **temperatura**, la **continuidad** y los **diodos**.

La diferencia del multímetro automotor con relación a los otros es que su cuerpo es un poco más robusto y resistente, y posee protectores de goma en sus bordes para prevenirlo de golpes y daños, ya que se trata de un instrumento diseñado para el ambiente exigente de



Figura 1. Este equipo tiene básicamente las mismas funciones que un multímetro autorango común, pero se le suman funciones automotrices como ángulo **DWELL** y **TACH** (tacómetro).

un taller electromecánico. Al margen de estos detalles, la diferencia fundamental son sus funciones exclusivas o especiales para el automotor, como algunas que veremos a continuación.

Conexión para la medición de DWELL

La función **DWELL** mide la curva de rotación de los platinos. De este modo podemos deducir fallas relacionadas normalmente al arranque del automotor. El ángulo o curva DWELL debe respetar ciertos límites, por ejemplo $60 \pm 2^\circ$ en un motor de 4 cilindros. Si este valor es menor, indica que los platinos se encuentran muy separados y por esta causa es probable que el vehículo tenga problemas de encendido.

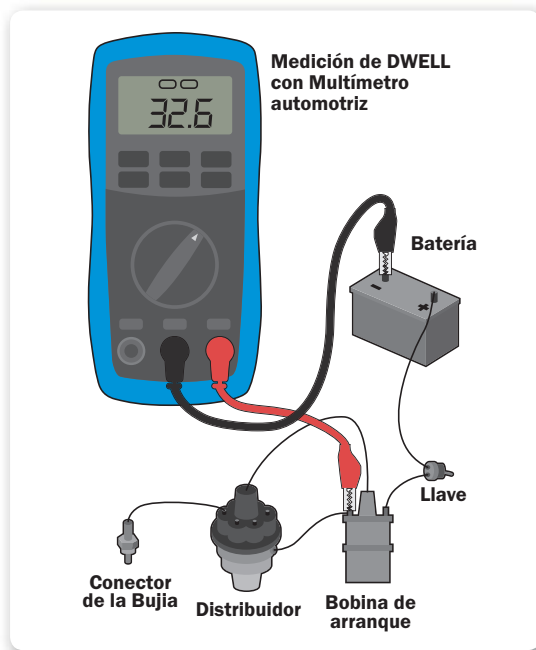


Figura 2. Este multímetro tiene escalas para motores de 4, 6 y 8 cilindros.

Conexión para la medición de RPM

La función **TACH** (tacómetro) mide la cantidad aproximada de revoluciones por minuto del motor (RPM). De esta manera, podemos probar el correcto funcionamiento del sistema de control de RPM.

Punta o sonda lógica

Es una herramienta muy útil para la medición de circuitos en el sistema eléctrico del automóvil. En el mercado existen desde las más básicas hasta las más avanzadas, que sirven para comprobar señales lógicas, verificar polaridades en distintos puntos del circuito y controlar continuidad en el cableado. Por su bajo costo, estas herramientas reemplazaron a las lámparas de prueba tradicionales.



Figura 3. Punta de prueba básica para la comprobación de voltaje, polaridad y estados lógicos mediante leds.

Luego están las puntas profesionales con display LCD que muestran la frecuencia de los pulsos eléctricos, el voltaje y el estado lógico en los circuitos en la computadora. También pueden activar partes del sistema eléctrico como motores levantavidrios, luces, bocinas, cornetas u otros componentes del sistema eléctrico, siempre y cuando se desconecte el componente al que se le realice la prueba.



Figura 4. Punta de prueba profesional con display para lectura de estados lógicos, voltajes y frecuencia, y para inyectar señales en módulos eléctricos.

Cómo usar un puente de batería o pasa corriente

En muchos casos nos podemos encontrar con vehículos en los que, por algún motivo, la batería se agotó y por consiguiente no arranca. Podemos efectuar el auxilio pasando corriente desde la batería de nuestro vehículo al otro.



CONEXIÓN DE BATERÍAS



Debemos tener extremo cuidado, al conectar las baterías, en no dejar cables sueltos y verificar bien las polaridades. Además, es preciso tener en cuenta todas las medidas de seguridad, como la indumentaria personal (guantes y gafas de seguridad), y verificar que no queden partes sueltas en el vehículo, como tornillos, partes metálicas o filamentos del cable.

Seguridad

En primer lugar, debemos usar lentes de protección y guantes, si en ese momento disponemos de esos elementos. Después, debemos tomar la precaución de alejar de los vehículos a todas las personas sin protección y cuidar el rostro de posibles chispas que se puedan originar. También es recomendable tener un matafuego cerca para utilizar ante cualquier problema inesperado.



Figura 5. Elementos básicos de seguridad.
Los guantes pueden ser de cuero o de goma.

Inspección visual

Debemos corroborar que ambas baterías tengan el mismo voltaje y comprobar visualmente si los bornes de la batería gastada tienen óxido o corrosión. De ser así, hay que retirar los conectores y limpiarlos antes de continuar. También debe inspeccionarse si la

batería no tiene pérdidas de fluido, o si está partida o rota. El fluido (hidrógeno) puede volverse muy inflamable ante una chispa de modo que, si la batería presenta daños físicos o pérdidas, por nuestra seguridad no debemos seguir con el procedimiento.

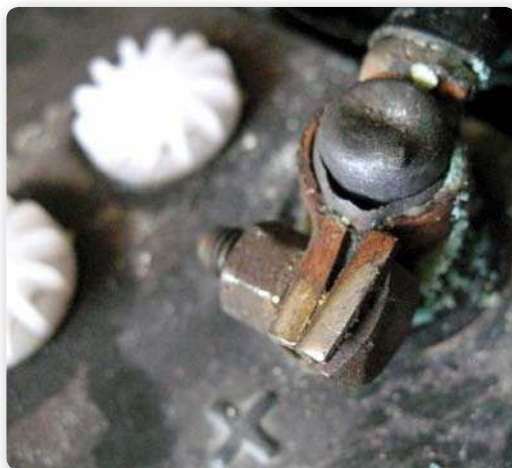


Figura 6. Borne de batería sulfatado. En este caso hay que limpiarlo sin golpearlo, tratando de no dañarlo.

Conexión

Luego de asegurarnos que todo esté en correctas condiciones, es momento de preparar los cables puente o pasa corriente. Éstos deben tener al menos tres metros y un grosor adecuado, de aproximadamente 8mm, soportando alrededor de 170 amperes para evitar calentamientos. Debemos acercar el auto que esté funcionando y ponerlo frente al otro, sin que se toquen.

Hay que asegurarse de tener las luces apagadas junto con los demás componentes eléctricos, desconectar objetos del encendedor y quitar el contacto de ambos vehículos.

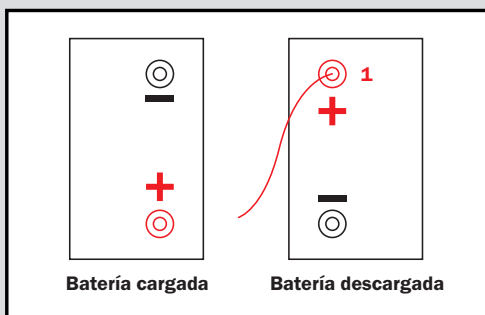


Figura 7. Cables de conexión. Este tipo de cable se puede conseguir en cualquier tienda de repuestos de automóviles o ferretería.

PaP: CONEXIÓN DE LOS CABLES PASA CORRIENTE

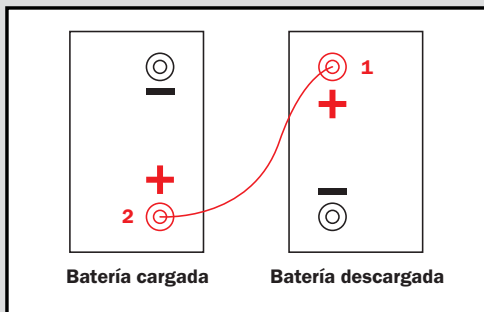
01

Conecte el cable rojo (+) a la batería descargada.

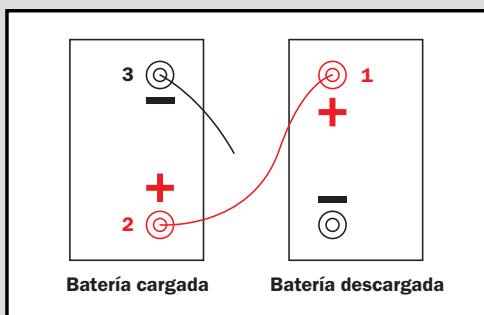


**02**

Conecte el otro extremo del cable rojo (+) a la batería en buenas condiciones.

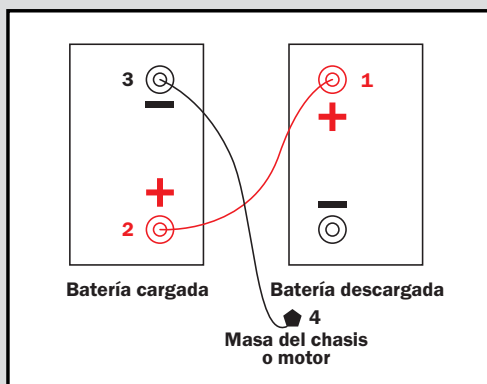
**03**

Conecte el cable negro (-) a la batería en buenas condiciones.



04

Por último, conecte el otro extremo del cable negro (-) en algún tornillo del motor o chasis del vehículo sin carga. Asegúrese de que no tenga pintura o partes plásticas aislantes. Nunca debe conectar al borne negativo de la batería dañada.



Cargar la batería

Para realizar este procedimiento primero encendemos el vehículo de auxilio durante unos minutos para que ambas baterías comiencen a cargarse, manteniendo una aceleración mínima. A continuación, apagamos el vehículo afectado y retiramos los cables en orden inverso a la colocación que indicamos en el **Paso a paso Conexión de los cables pasa corriente**. Encendemos al menos 15 minutos el vehículo que tenía la batería agotada, para que se cargue nuevamente. Si hicimos todo correctamente, el vehículo dañado debe retener la carga en su batería; de lo contrario, se debe buscar una de repuesto.



Equipamiento especializado

A continuación, conoceremos algunas de las herramientas usadas para fines específicos en el taller. Estos elementos son usualmente utilizados en los talleres de fábricas o en aquellos especializados en el servicio y diagnóstico del automotor.

Escáner o interfaz de computadora de a bordo OBDII

La interfaz nos permite conectar nuestra PC (e incluso nuestro celular) a la computadora de a bordo, por medio de un puerto USB, RS232, Bluetooth o Wi-Fi, y así encontrar o corregir algún problema en el sistema, o simplemente monitorear temperatura, voltaje, velocidad, RPM, nivel de inyectores y otros detalles mediante aplicaciones especiales. Todo en tiempo real, desde nuestra notebook o celular.

El sistema **OBDII**, junto con sus protocolos, funcionamiento, estructura y códigos, lo veremos más detenidamente en el **Capítulo 3: Sistema de diagnóstico a bordo**.



Figura 8. Este modelo de interfaz OBDII cuenta con conexión de datos USB y Wi-Fi.

Clonador de llaves codificadas transponder

Básicamente, las llaves con **transponder** son llaves que cuentan con un chip ubicado en su mango o cabeza. Este chip se comunica mediante ondas de radio con un receptor o antena que está en el aro de la cerradura de arranque. La antena comprueba si la llave es la correcta para dar arranque al vehículo. Esto significa que, aunque coloquemos una llave exactamente igual sin el chip correspondiente o con uno equivocado, el vehículo no arrancará, debido a que el receptor no recibe la señal correcta para activar el sistema.

Para poder obtener una copia de esta llave tenemos que clonar el código interno del chip, que es único para cada vehículo y, usualmente, entregado en una tarjeta junto al manual del vehículo. El **clonador de llaves transponder** es un dispositivo que programa un chip en blanco o virgen, que luego es colocado en el interior de la llave. Veremos este sistema detenidamente en el **Capítulo 2: Partes eléctricas y electrónicas**.



Figura 9. Clonador automático de llaves transponder. Decodifica y guarda en memoria los códigos de programación.

Copiador de chip transponder

En este dispositivo se ingresa el respectivo código de la llave que nos entregó el fabricante del vehículo. El copiator programa al chip transponder en blanco con la codificación nueva, para que el sistema del vehículo la reconozca como si fuese la original y así pueda funcionar normalmente.

Clonador automático de chip transponder

El **clonador automático** es un dispositivo similar al copiator, pero se diferencia en que solamente alcanza con que coloquemos el chip transponder de la llave original para que el sistema del aparato decodifique el código interno del chip y lo guarde en su memoria, para luego volcarlo en un chip transponder nuevo. De esta manera, podemos obtener una llave de repuesto sin que necesitemos el código del fabricante para su programación. Incluso, este aparato guarda el respectivo código para futuras programaciones.

Cargadores de baterías automotrices

El cargador de baterías es un dispositivo electrónico que convierte el voltaje de **corriente alterna** (CA) de la red eléctrica en un voltaje regulado de **corriente continua** (CC) para que realicemos la recarga de la batería del automóvil.

Cargador básico o semi automático

Estos cargadores, a pesar de no tener casi ningún sistema de control, cumplen perfectamente con su función.

En algunos casos debemos monitorear el voltaje, la corriente y el tiempo de carga para que no se exceda y no tengamos problemas luego al encender la batería de nuestro vehículo.



Figura 10. Este modelo solamente entrega un voltaje regulado para los acumuladores de 6V y 12V.

Cargador inteligente

Los cargadores inteligentes son diseñados, en su mayoría, para usos exhaustivos en el taller.

El equipo cuenta con la electrónica que monitorea el sistema de carga para comprobar el tipo de batería que fue conectada, verificar si está en condiciones para su recarga y ajustar automá-



ELECCIÓN DEL CARGADOR



A la hora de elegir un cargador de baterías debemos confirmar que tenga la función de carga rápida y carga lenta, ya que esta última nos asegura una recarga eficiente, además de no generar un desgaste significativo en la vida útil de la batería, a diferencia del sistema de carga rápida.

ticamente la corriente, el voltaje y el tiempo que tardará en cargarse. De esta manera, podemos ahorrar tiempo y alargar la vida útil de la batería de nuestro vehículo.



Figura 11. Este modelo de cargador es controlado electrónicamente.

Arrancador sin batería

El arrancador sin batería, también llamado **emulador** o **simulador** de batería, se alimenta de la red eléctrica entregando corriente y voltaje idénticos a los de la batería original. El arrancador es conectado en el lugar de la batería del vehículo para realizar pruebas en sistemas eléctricos como los de carga (**alternador**) y verificar, por ejemplo, si algún componente está consumiendo demasiado o está en cortocircuito, generando la descarga prematura de la batería.

Arrancador-cargador

En los modelos modernos el arrancador ya trae incorporado en su sistema un cargador inteligente para simplificar parte del trabajo, ahorrando espacio y tiempo.



Figura 12. Este dispositivo cumple la función de realizar el arranque del vehículo junto con la carga correspondiente de la batería.

Limpiador por ultrasonido

En este sistema se usa una cuba o contenedor con líquido por el que pasan ondas a distintas frecuencias, generadas por la

vibración de una membrana piezoeléctrica adherida a la bandeja. La frecuencia se puede regular para distintos tipos y tamaños de piezas que queramos limpiar.



Figura 13. Contenedor de limpieza por ultrasonido.

Cuba de limpieza

Este método es muy recomendable para la limpieza de inyectores, carburadores y motores, ya que llega a lugares de difícil acceso y no se debe introducir ningún elemento extraño que puede ocasionar otros problemas de mayor gravedad.

Estroboscopio

Este instrumento se basa en una luz de frecuencia variable de alta intensidad que nos permite ver objetos como si estuvieran detenidos o moviéndose lentamente, aunque se encuentren en movimiento a altas velocidades.

Estroboscopio con medidor de RPM

Con esta herramienta logramos apreciar el estado de partes móviles críticas (como rotores, engranajes y correas) y detectar distintos tipos de vibraciones que, a simple vista, y aún más en movimiento, sería imposible que detectemos. Algunos modelos, como el de la **Figura 14**, incluyen un tacómetro para medir las RPM.



Figura 14. Estroboscopio con panel de lectura LCD y función de guardado y lectura de memoria.

Densímetro

El **densímetro** o hidrómetro es usado para comprobar el peso relativo del electrolito en la batería, lo que nos indicará el estado de ésta, como su carga, su vida útil e incluso si la mezcla de componentes en la batería es correcta.

Densímetro automotriz

Básicamente, el densímetro es como una pera de goma con una pipeta de vidrio que en su interior tiene un flotador, que actúa como un medidor de densidades en fluidos (por ejemplo, el de la **Figura 15**). En sus caras tiene distintos tipos de escalas y, normalmente, el densímetro automotriz trae una escala para medir la cantidad de electrolito y otra para el nivel de carga de batería.



Figura 15. Densímetro automotriz con pipeta de vidrio para mediciones de líquidos de batería y ácidos.



PROFESOR EN LÍNEA



Si tiene alguna consulta técnica relacionada con el contenido, puede contactarse con nuestros expertos: profesor@redusers.com

Densímetro electrónico

Como podemos apreciar en la **Figura 16**, estos equipos son mucho más sofisticados y nos permiten seleccionar entre distintos tipos de líquidos con solo pulsar los botones adecuados, mostrándonos el resultado exacto en el display.



Figura 16. Densímetro electrónico con display LCD que incluye funciones de lectura de temperatura y guardado en memoria.



PRECAUCIONES ANTE CORROSIVOS



Las baterías de los vehículos contienen ácidos y productos altamente dañinos para nosotros y para la pintura del vehículo. Si vamos a usar un densímetro o a manipular la batería para su recarga de electrolitos, debemos tener en cuenta que es muy importante usar indumentaria de seguridad, como lentes de protección y guantes de goma, para evitar quemaduras.

El densímetro electrónico se utiliza introduciendo la pipeta en el vaso del líquido de la batería y succionando con la pera de goma parte del líquido, hasta casi llenarlo. Una vez realizado este proceso, el flotador se detendrá en una escala: por ejemplo, 1.26 indica una batería cargada; si fuera inferior a ese valor, hasta 1.18, estaría indicando una batería con poca carga; y si la lectura fuera de 1.11, la batería estaría totalmente descargada, por lo que tendríamos que recargarla nuevamente o considerar su reemplazo.



RESUMEN



En este capítulo aprendimos a reconocer las distintas herramientas del taller de diagnóstico, tanto básicas como especializadas. Aprendimos a diferenciar un tester automotriz de uno común, vimos cómo conectarlo para determinar el estado de los platinos, midiendo el ángulo Dwell y RPM, y entendimos cómo conectar los cables pasacorriente de baterías para usarlos ante una emergencia. Conocimos herramientas especializadas como el copiador de llaves con transponder, las interfaces para el diagnóstico del automotor y los distintos tipos de cargadores de baterías. Por último, hemos visto cómo realizar la medición del electrolito de la batería.



Partes eléctricas y electrónicas

En este capítulo aprenderemos a identificar las partes que componen el sistema eléctrico y los sistemas de seguridad electrónica que integran nuestros automóviles.

▼ Sistema eléctrico básico .. 28	▼ Sistema de rastreo vehicular 63
▼ Sistemas electrónicos de seguridad 47	▼ Resumen 64





Sistema eléctrico básico

Actualmente, muchos mecanismos o partes mecánicas se están sustituyendo por partes eléctricas y electrónicas. Es por eso que podemos definir al sistema eléctrico del automóvil como uno de los pilares fundamentales para sostener el sistema general del vehículo tal como lo conocemos. Así, debemos tener en mente que una falla eléctrica, como un cortocircuito en el sistema, puede provocar un incendio poniendo en peligro la vida de los ocupantes y de las personas cercanas al vehículo, por lo que debemos hacer una observación regular para preservar las partes eléctricas del vehículo.

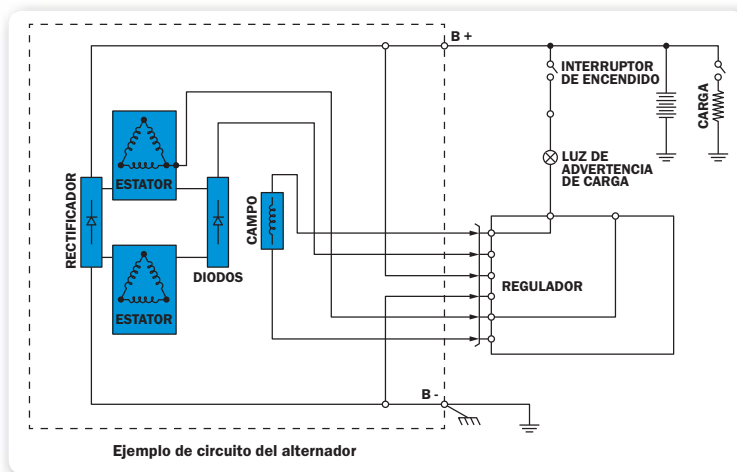


Figura 1. Circuito eléctrico completo de un alternador.

Simbología eléctrica del automóvil

Comprender la **simbología eléctrica** que forma parte de nuestros vehículos nos facilita saber cómo se comporta y funciona cada componente eléctrico y electrónico que está en el automóvil.

Muchos de los símbolos fueron normalizados por fabricantes como **Volkswagen**, **Ford** y **Opel**, por lo que encontraremos muy poca variación de simbología entre los demás fabricantes.

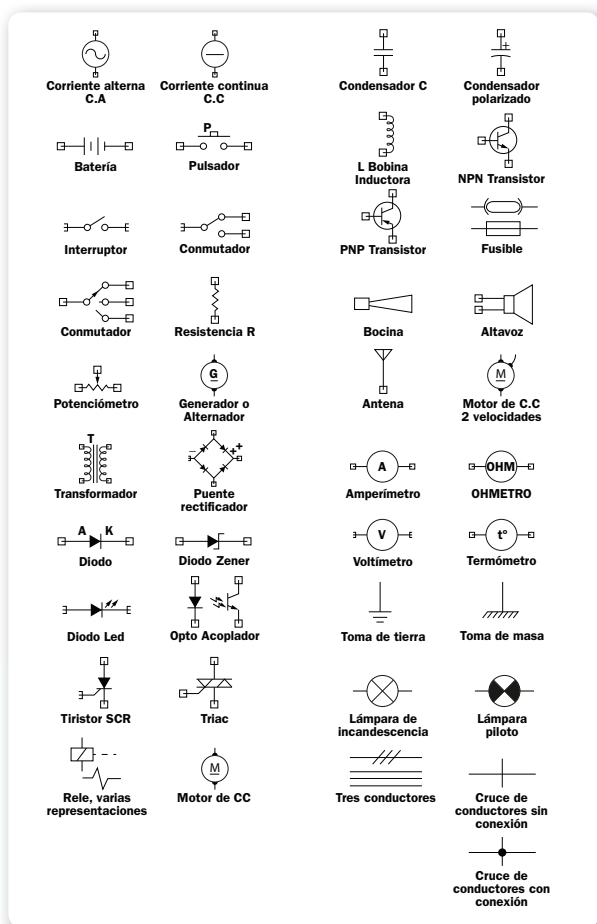


Figura 2. Este tipo de simbología es la normalizada en el sector eléctrico y electrónico y es muy usada en el sector automotriz.

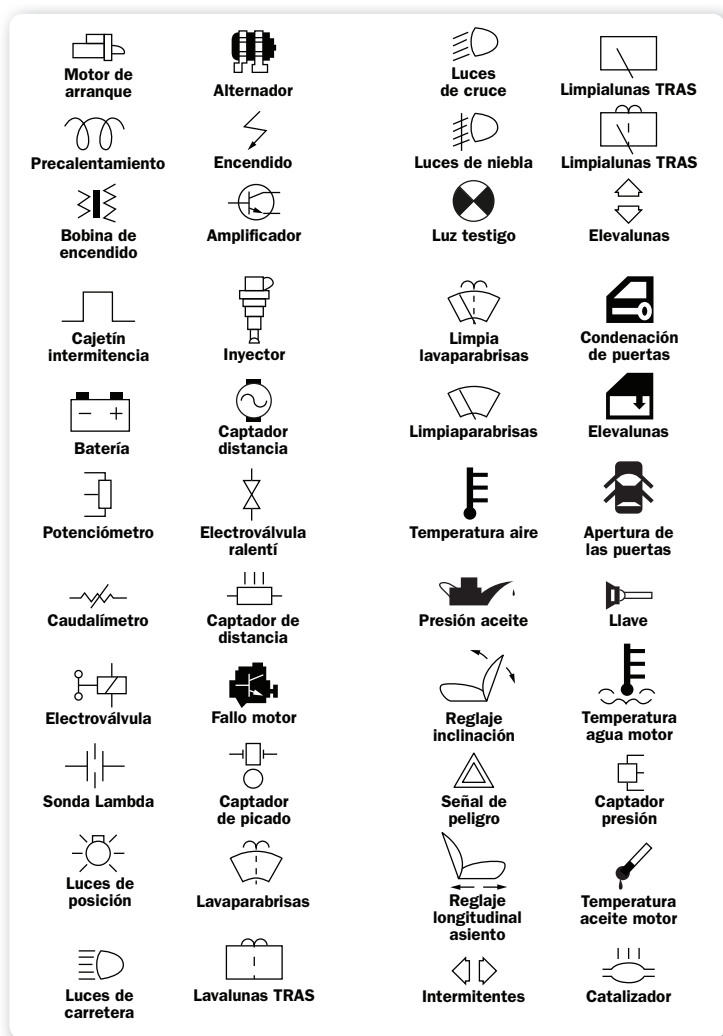


Figura 3. Esta simbología representa los distintos módulos eléctricos y electrónicos del vehículo, como por ejemplo las luces, la temperatura del motor y la presión de aceite. Es exclusiva de la industria automotriz.

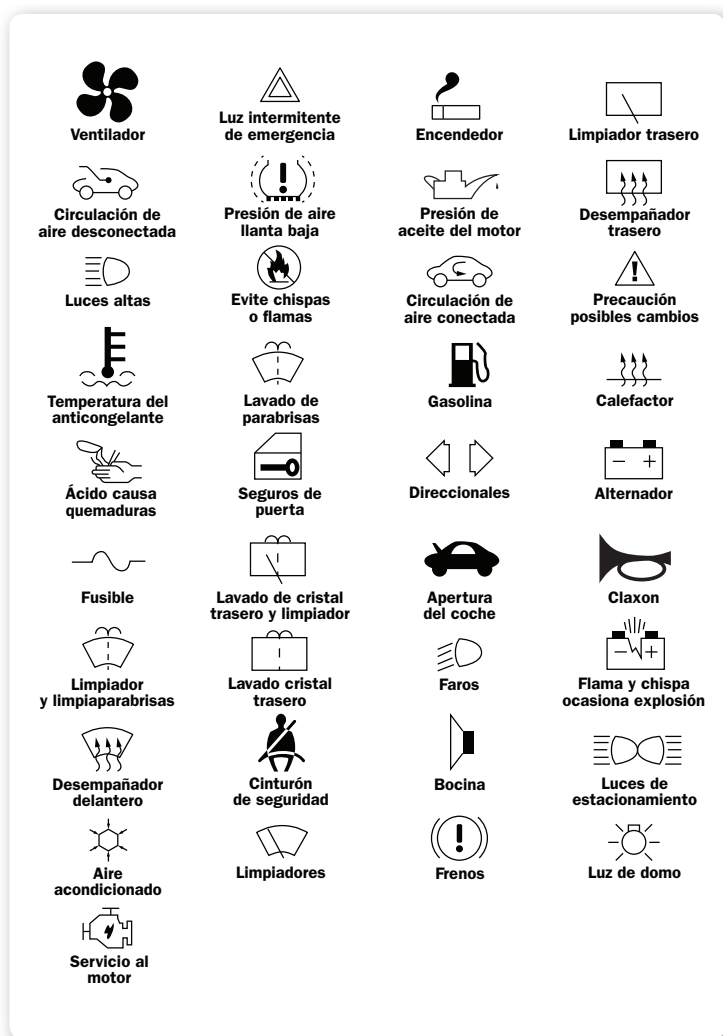


Figura 4. Por último, está la simbología del tablero, que es representada mediante señales luminosas que identifican los distintos estados y funcionamiento de algunos módulos o accesorios del vehículo.

La simbología eléctrica también engloba a los símbolos del tablero y a otros que podemos encontrar en ciertas partes de nuestro vehículo, como en las puertas o el baúl. Además, debemos saber que en algunos automóviles de distintas marcas existen pequeñas variaciones en su significado.

El sistema de arranque

El sistema de arranque que veremos a continuación es el que, normalmente, está conformado por una **bobina**, el **platino** (o ruptor), el **distribuidor** y las **bujías**.

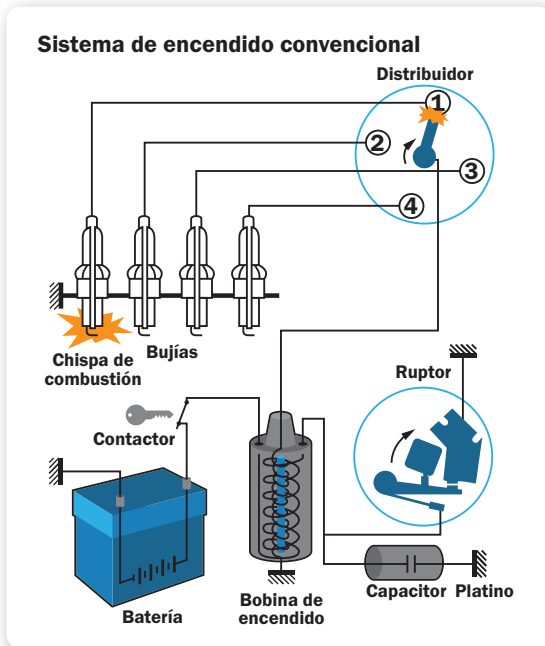


Figura 5. Encendido convencional: en vehículos modernos el platino fue reemplazado por una unidad electrónica.

El sistema de arranque funciona de la siguiente manera: cuando giramos la llave, se abre el paso de voltaje desde la batería a la bobina. La batería se alimenta de esa corriente generando el alto voltaje, que es entregado al distribuidor, que a su vez lo lleva hacia cada bujía que corta o entrega la corriente. Este ciclo, o tiempos de saltos, está controlado por el eje del distribuidor.

- **Batería:** suministra la alimentación de 12v para poner en funcionamiento el sistema.
- **Platino o ruptor:** funciona como un interruptor que abre y cierra intermitentemente el drenado de voltaje que ingresa en la bobina de arranque, produciendo el ciclo de alimentación correcto en cada bujía.
- **Bobina de encendido:** es un transformador de alto voltaje que convierte los 12v provenientes de la batería a un voltaje elevado del orden de los 10kv-20kv.
- **Distribuidor:** entrega la alimentación de alto voltaje ordenadamente, o cíclicamente, en las bujías de encendido.
- **Bujías:** se encuentran dentro de la cámara de combustión del motor y producen un arco de plasma o “chispa” entre sus electrodos de aproximadamente dos milisegundos, generando la presión necesaria para poner en marcha los pistones.



SIMBOLOGÍA UNIVERSAL



Las normas de regulación eléctrica de algunos países presentan diferencias en algunos símbolos eléctricos del vehículo. Es por eso que podemos encontrar más de un significado en algunos de los símbolos eléctricos o del tablero. Podemos observar estas diferencias en vehículos de origen asiático, donde el fabricante muchas veces incluye su propia simbología en los circuitos del vehículo o en partes del tablero.

Con el avance de la tecnología electrónica el sistema del auto-motor, tanto mecánico como eléctrico, empezó a evolucionar rápidamente. En el caso que nos interesa, el encendido convencional con platinos fue evolucionado para ser asistido electrónicamente, y se reemplazó al platino o ruptor mecánico por un circuito electrónico a transistores. Al haber menos partes móviles en este sistema, el mantenimiento y los problemas de encendido se reducen considerablemente.

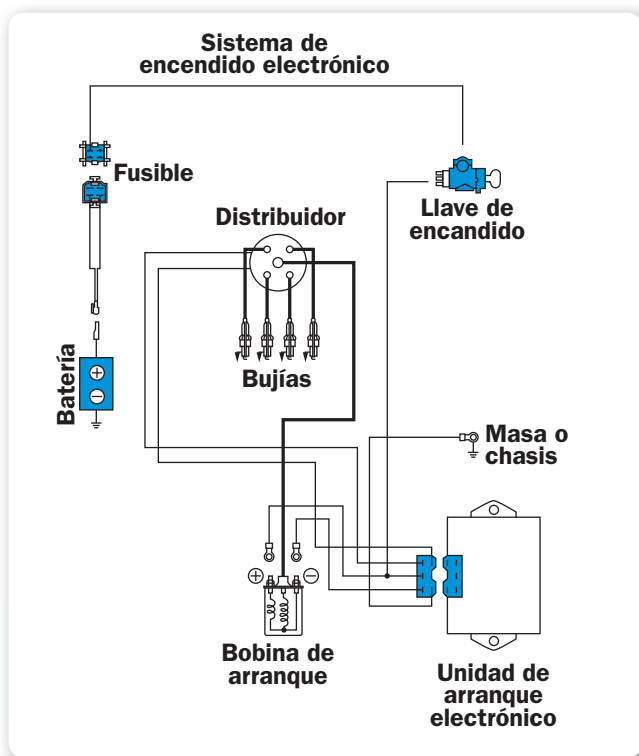


Figura 6. Encendido asistido electrónicamente.

El sistema de carga

El sistema de carga cumple la función de recargar la batería y alimentar a los sistemas que consumen energía eléctrica.

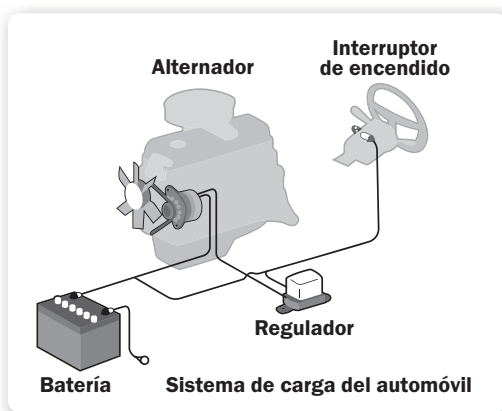


Figura 7. Sistema de carga convencional compuesto por la batería, el alternador y el regulador.

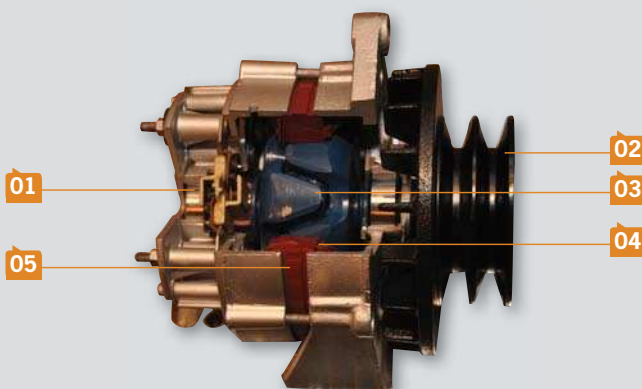
Los componentes de este sistema son:

- **Batería:** aparte de ser recargada por el **alternador**, entrega energía al **regulador** activando el sistema para iniciar el proceso de **recarga**. También actúa como un compensador que permite mantener los niveles de tensión/corriente que el sistema necesita.
- **Alternador:** genera electricidad basada en el principio de la teoría electromagnética. En pocas palabras, convierte la energía mecánica tomada del motor en energía eléctrica, que será entregada a la batería para recargarla y ser usada por distintos sistemas del automóvil.
- **Regulador:** este dispositivo se encarga de regular la carga de voltaje/corriente proporcionada por el alternador que se dirige hacia la batería.

El alternador

Como dijimos anteriormente, el alternador convierte la energía mecánica en energía eléctrica (aproximadamente 14.4v), basada en los principios de la generación eléctrica por inducción magnética. Ahora profundizaremos un poco más en algunas partes de este dispositivo.

GV: LAS PARTES DEL ALTERNADOR



- 01 PLACA DE DIODOS:** convierte la corriente alterna que sale de los extremos del bobinado del estator en corriente continua.
- 02 POLEA:** es impulsada por el motor mediante una correa. Enfría el alternador y pone en movimiento al rotor.
- 03 ROTOR:** es el eje giratorio del alternador.
- 04 BOBINAS DEL ESTATOR:** de sus extremos sale la corriente generada por el movimiento del rotor.
- 05 NÚCLEO DEL ESTATOR:** es la parte física donde se encastra la bobina del estator.

Caja de fusibles

Si alguna parte del sistema eléctrico falla, lo primero que debemos hacer es localizar nuestra caja de fusibles, que normalmente se ubica en el lado izquierdo del volante, cerca de los pedales. En autos un poco más antiguos se encuentra solamente abriendo el capot, lo que resulta muy molesto si tenemos problemas en una noche lluviosa y nos encontramos a la vera del camino. En la caja encontraremos un mapa que nos guiará sobre los fusibles que debemos revisar.

En algunos casos encontraremos fusibles de colores, donde cada color indica su valor en amperes, como muestra la **Figura 8**.

CLASIFICACIÓN DE FUSIBLES	
▼ COLOR	▼ AMPERES
Naranja	40
Verde	30
Amarillo	20
Azul	15
Rojo	10

Tabla 1. Código de colores en fusibles automotrices.



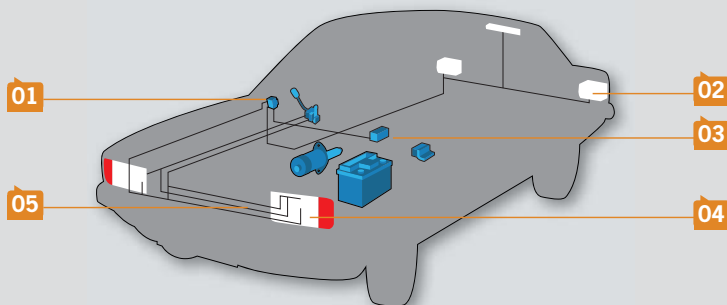
Figura 8. Caja de fusibles y relés de control de protección.

Circuito de iluminación

El circuito de iluminación se presenta dividido en distintas partes o circuitos individuales, cada uno con sus respectivos interruptores. Las luces se conectan en paralelo y las llaves de control están en serie entre grupos.

Normalmente se conoce por ser de un solo hilo o cable, es decir que usa el chasis del vehículo como masa o retorno.

GV: PARTES INTERNAS DEL CIRCUITO DE ILUMINACIÓN



- 01 INTERRUPTORES DE LOS FAROS:** controlan las luces laterales, el tablero, etcétera.
- 02 LUCES DE POSICIÓN, LUCES DE FRENO Y LUCES DE MARCHA ATRÁS**
- 03 FUSILERA**
- 04 LA ILUMINACIÓN DE FAROS CONSTA DE DOS CIRCUITOS:** uno para luces bajas o cortas y otro para luces altas o largas.

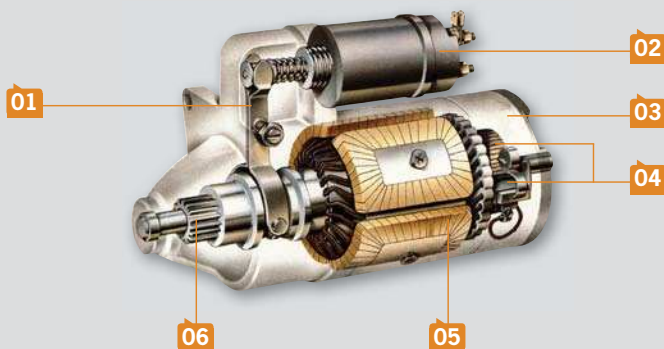
05 Los circuitos eléctricos que alimentan la iluminación son cableados en paralelo para que cada lámpara posea la corriente que le corresponde.

Muchos vehículos han incorporado la iluminación led en sus sistemas para reemplazar las lámparas convencionales. Las lámparas led tienen la ventaja de no poseer luz caliente y, por consiguiente, consumen menos electricidad, alargando la vida útil del sistema eléctrico.

Motor de arranque

Un motor de arranque es un motor eléctrico auxiliar que se alimenta de la batería del vehículo, y se usa para facilitar el encendido del motor principal y vencer la resistencia inicial de los componentes mecánicos del motor al arrancar. Una vez completada su tarea, el motor de arranque se desacopla del sistema.

GV: PARTES DEL MOTOR DE ARRANQUE





- 01 BRAZO DE ENGRANE BENDIX/IMPULSOR:** permite acoplar y desacoplar el motor de arranque en el sistema.
- 02 ELECTROIMÁN SOLENOIDE:** interruptor magnético (relé); engancha la palanca de acople al eje del motor de arranque.
- 03 TAPAS Y CARCASAS DEL MOTOR**
- 04 CONTACTOS DEL INDUCIDO (ESCOBILLAS, CARBONES):** contactos de alimentación del motor de arranque.
- 05 ESTATOR/CAMPO:** elemento electromagnético que excita el movimiento del rotor.
- 06 ROTOR:** eje móvil o parte rotatoria del motor de arranque.

Los motores de arranque modernos son, casi todos, tipo reductores. Generan un gran torque o fuerza mecánica a bajas revoluciones, permiten un menor consumo de corriente, tienen un peso menor y ocupan menos espacio físico (casi un 40% menos). El problema, en algunos, es que usan imanes permanentes que no soportan golpes o humedad, lo que los hace un poco más frágiles.

Levantavidrios eléctrico

El levantavidrios eléctrico es un dispositivo mecánico/electrónico que facilita el trabajo de subir y bajar las ventanillas del automóvil. Este sistema usa motores y circuitos electrónicos de control.

En el sistema de la **Figura 9** el conjunto motor transmite el movimiento al cable de transmisión, que se mueve por debajo de unas fundas que lo conducen al carril o carriles guía. Este cable se encarga de tirar en uno u otro sentido de los soportes o piezas de arrastre que mueven el cristal.

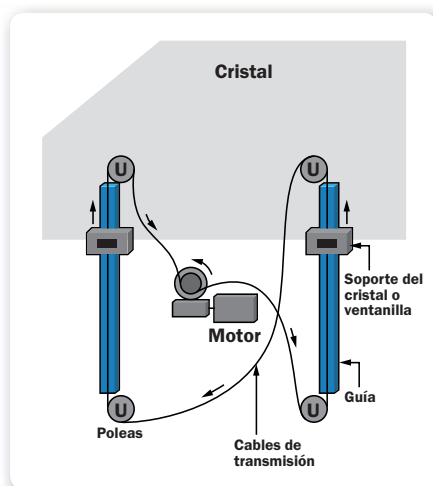


Figura 9. Sistema de levanta vidrios por cable de tracción.

Inyección electrónica

El sistema de inyección electrónica es un dispositivo que provee la mezcla aire-combustible dentro del motor, en forma de spray. El inyector es controlado por la computadora del vehículo y puede realizar inyecciones muy precisas de hasta milisegundos. Este sistema es una evolución del clásico carburador.



¿TECNOLOGÍA DE PUNTA?



En 1941 algunos vehículos ya incluían levanta vidrios eléctricos, pese a que el primer vehículo en Europa en adoptar esta tecnología fue el **BMW 503** en los años 50. Todavía hoy se fabrican vehículos que no incluyen esta tecnología, aunque podemos encontrar en el mercado algunos kits levanta vidrios eléctricos que pueden adaptarse a cualquier vehículo.

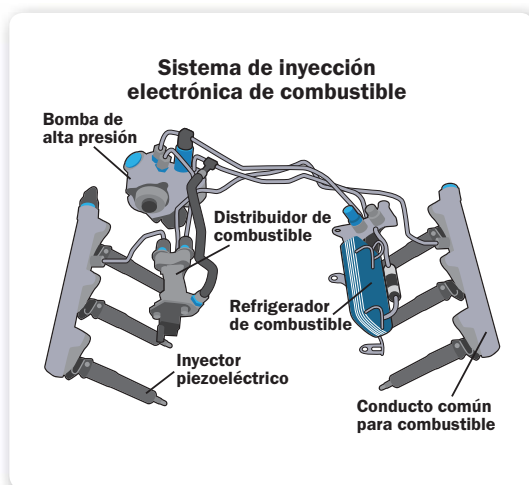


Figura 10. Sistema completo de inyectores de combustible.

En el esquema de la **Figura 10**, el combustible es absorbido por la bomba de alta presión que se dirige hacia el distribuidor. Los conductos entregan el combustible a los inyectores dentro del motor, donde cumplen su tarea. El combustible residual, o que no fue usado por el sistema, vuelve hacia el refrigerador.

Actualmente se obliga a los grandes fabricantes de automóviles a adoptar el **sistema de inyección**, cumpliendo con la reglamentación antipolución del planeta. Este sistema tiene varias ventajas comparadas al del carburador: menores residuos contaminantes en los gases de escape, mayor potencia del motor y menor consumo de combustible.

Computadora de a bordo (ECU)

La **ECU (unidad central electrónica)** es, básicamente, una computadora que recibe las señales de los distintos sensores que están ubicados en varios componentes del vehículo. Depen-

diendo de la información recibida, la unidad pone en marcha los distintos actuadores para mejorar el funcionamiento del motor y del sistema del vehículo en general.



Figura 11. Computadora automotriz o unidad central electrónica. Se caracteriza por su carcasa metálica, que sirve para disipar el calor de los componentes internos.

La computadora automotriz nació de una iniciativa en Estados Unidos para reducir la contaminación del medio ambiente y evolucionó hasta llegar a controlar casi la totalidad del sistema de un vehículo. Las ECU más simples controlan las emisiones de gases y la cantidad de combustible inyectada en el motor; en cambio, las avanzadas controlan casi en su totalidad al sistema del vehículo.

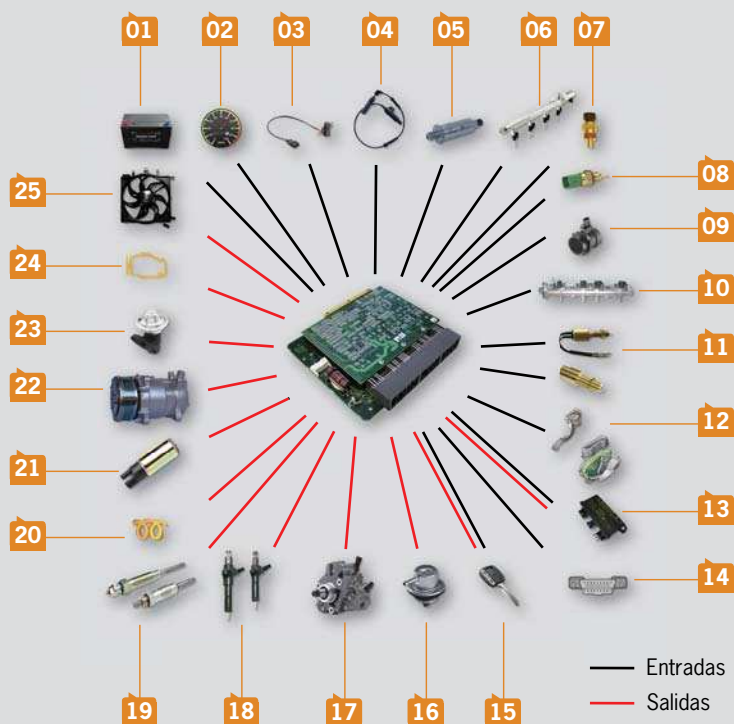


PROFESOR EN LÍNEA



Si tiene alguna consulta técnica relacionada con el contenido, puede contactarse con nuestros expertos: profesor@redusers.com

GV:ENTRADAS Y SALIDAS DE SEÑALES DE LA ECU





01 BATERÍA: encargada de alimentar el sistema electrónico y eléctrico.

02 VELOCÍMETRO: informa al sistema la velocidad del vehículo en tiempo real.

03 SENSOR DE RPM: informa si la velocidad del cigüeñal es la correcta.

04 SENSOR DE FASE: informa el funcionamiento del árbol de levas.

- 
- 05 SENSOR DE PRESIÓN:** informa si la presión de combustible en los conductos es la correcta.
- 06 CONDUCTO DE PASO DE COMBUSTIBLE:** canal por donde circula el combustible.
- 07 SENSOR DE CONTROL DE LA TEMPERATURA:** informa si la temperatura del combustible es la correcta.
- 08 SENSOR DE LA TEMPERATURA DEL LÍQUIDO REFRIGERANTE:** informa la temperatura del líquido del radiador.
- 09 CAUDALÍMETRO:** informa la cantidad de combustible que circula por las distintas cámaras.
- 10 RAMPA DE INYECCIÓN CON SENSOR DE PRESIÓN DEL COMBUSTIBLE:** informa la presión y la cantidad de combustible que se inyecta en el motor.
- 11 INTERRUPTORES DEL PEDAL DE FRENO Y DE EMBRAGUE:** cada uno entrega una señal digital que activa distintas funciones del vehículo (caja de cambios y frenos ABS).
- 12 POTENCIÓMETRO DEL PEDAL DEL ACELERADOR:** entrega una señal analógica que indica cuánta potencia se requiere del motor.
- 13 FUSOR ELECTRÓNICO DE PRECALENTAMIENTO (CAJA DE PRECALENTAMIENTO):** controla la temperatura de las bujías.
- 14 TOMA DE DIAGNÓSTICO:** conector para la interfaz OBDII.
- 15 EQUIPO DE CIERRE ANTIRROBO:** sistema de seguridad transponder.
- 16 REGULADOR DE PRESIÓN EN LA BOMBA:** regula la presión de combustible que expulsan las distintas bombas.
- 17 BOMBA DE ALTA PRESIÓN:** entrega el combustible con una presión alta.
- 18 INYECTORES:** inyectan el combustible dentro de la cámara de combustión.
- 

- 19 BUJÍAS DE ESPIGA INCANDESCENTE (CALENTADORES):** calientan el combustible que ingresa al motor.
- 20 LUZ TESTIGO DE AVISO DE CALENTADORES FUNCIONANDO:** indica el estado de los calentadores.
- 21 ELECTROBOMBA DE COMBUSTIBLE:** encargada de entregar el combustible a baja presión.
- 22 COMPRESOR:** encargado de hacer funcionar el aire acondicionado.
- 23 VÁLVULA EGR (VÁLVULA DE RECIRCULACIÓN DE GASES DE ESCAPE):** encargada de reducir los gases de emisión del motor.
- 24 LUZ TESTIGO DE FUNCIONAMIENTO DEL EQUIPO ELECTRÓNICO:** indica el funcionamiento de la ECU.
- 25 ELECTROVENTILADOR:** refrigera el radiador.

Cuando uno de los sensores de entrada detecta una falla grave o crítica, la ECU manda una advertencia luminosa al tablero del vehículo para que el técnico realice un diagnóstico electrónico mediante la interfaz OBDII (lo veremos en el **Capítulo 3: Sistema de diagnóstico a bordo**).



LA ECU Y EL NÚMERO VIN



La ECU tiene en su memoria un número de identificación que está asociado al número del chasis o motor del vehículo. Este código es conocido como número **VIN** (del inglés **Vehicle Identification Number**). Cuando se sospecha que un vehículo es robado, las autoridades se conectan a la ECU para verificar el número VIN digital para saber con certeza quién es el propietario del vehículo.



Sistemas electrónicos de seguridad

Los sistemas electrónicos de seguridad son los que más avanzaron en la tecnología automotriz, principalmente debido a las legislaciones que obligan a los productores de automóviles a hacer más seguros los vehículos que fabrican.

Transponder: llaves codificadas

El **sistema transponder** (transmisor-respondedor) automotriz es un dispositivo electrónico codificado antirrobo.

Este sistema se comunica mediante ondas de radio y consta de un chip emisor en el interior de la cabeza o mango de nuestra llave (como se ve en la **Figura 12**) y un receptor o antena en el aro de la cerradura de arranque del vehículo.



Figura 12. Llave con chip transponder en el cabezal.

Podemos ver que el chip transponder es casi del tamaño de un grano de arroz. Sin embargo, cumple la importante función de proteger nuestro vehículo ante robos.

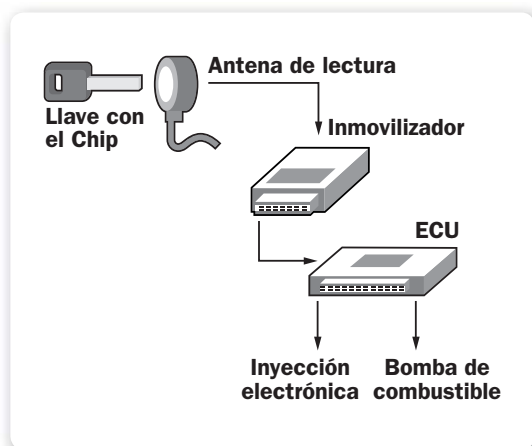


Figura 13. Bloques del sistema de comunicación de la llave con transponder.

El aro o antena recibe la señal del emisor de la llave y la transporta a la unidad electrónica del inmovilizador, que la compara y la comunica a la ECU determinando si la señal que entró es la correcta o no. Si es correcta, la ECU autoriza el arranque, poniendo en funcionamiento todo el sistema. De lo contrario, el sistema no obedecerá a la orden de arranque y se mantendrá bloqueado y en espera hasta colocar la llave que contiene el chip con la codificación indicada.

En algunos vehículos de la marca **Volkswagen**, por ejemplo, si se intenta dar arranque con la llave incorrecta o sin el chip interno un determinado número de veces, puede llegar a bloquearse o desconfigurarse el sistema interno de seguridad. En esos casos tendremos que recurrir al servicio técnico oficial del fabricante para desbloquearlo. Esto es algo que debemos tener en cuenta si tratamos de arrancar un vehículo con llaves copiadas físicamente y no digitalmente. Como vimos en el **Capítulo 1: Instrumentación y equipamiento del automotor**, existen métodos de copia digital para el sistema de llaves con transponder.

Criptotransponder

El **sistema criptotransponder** incluye un código nuevo dentro de la central de control del inmovilizador. Este código genera una clave aleatoria cada vez que arrancamos nuestro vehículo.

Es decir que el sistema genera una señal distinta cada vez que ponemos en marcha el motor, lo que hace difícil copiar las llaves y aumenta el nivel de seguridad.

El sistema transponder es usado también en logística, para seguimiento de envíos, identificación de animales y control de acceso en sistemas corporativos que trabajan con biometría.

Sistemas antirrobo e inmovilizadores

El **inmovilizador** es un dispositivo electrónico de seguridad que se comunica con la ECU indicándole a ésta si debe poner en marcha o no nuestro vehículo.

La orden es recibida desde una llave con transponder. Normalmente, el inmovilizador es un puente entre el sistema de seguridad transponder y la ECU.

Debemos tener en cuenta que existen distintos tipos de inmovilizadores, que varían en voltaje, tamaño físico y tipo de tecnología, aunque su función es la misma.



SEGURIDAD CON TRANSPONDER



Muchos fabricantes de puertas, ventanas y persianas, además de empresas que se dedican a la construcción de edificios como hoteles, bancos y hospitales, están implementando el sistema de llaves con chip transponder como una medida de seguridad extra para evitar robos o accesos no autorizados. Además, algunos sistemas de automatización y domótica ya incluyen llaves tarjeta que incorporan la tecnología transponder.



Figura 14. Anillo receptor (antena) y módulo inmovilizador. Como podemos ver en este modelo, la antena y el módulo son partes de una sola pieza.

Inmovilizador transponder y criptotransponder

Este sistema consta de una llave codificada, un receptor, un módulo inmovilizador y la ECU.

Inmovilizador IR o RF a distancia

Este tipo de comando tiene la particularidad de controlar el sistema de seguridad a distancia mediante controles infrarrojos y de radiofrecuencia. El control remoto envía una señal codificada al receptor –normalmente ubicado en la base del espejo o en el interior del vehículo– y el receptor envía la señal al inmovilizador y desbloquea el sistema. Algunos inmovilizadores pueden controlar funciones adicionales en el vehículo, como alarmas, cierre centralizado de puertas y luces. También existen módulos incluidos en el vehículo que pueden controlar este tipo de funciones, pero que no incorporan el control del inmovilizador. Para no confundirnos, en esos casos debemos consultar el manual del vehículo.

Inmovilizador con teclado numérico

Este sistema incorpora un mecanismo de codificación electrónica mediante un teclado numérico y una llave convencional. Es muy común verlo en vehículos de la marca **Peugeot**, de origen europeo. El inmovilizador tiene un teclado incorporado al panel de instrumentos que desbloquea el sistema con un código (usualmente, de cuatro dígitos). La ventaja de este sistema es que no usa receptores ni transmisores de señales como los anteriores sino que, con solo colocar el código y girar la llave, el vehículo arranca. Incluso algunos modelos más modernos ya no usan la llave de encendido.



Figura 15. Teclado numérico para la codificación del inmovilizador.

Frenos ABS

El sistema de **frenos anti bloqueo** o **ABS** (*Antiblock Brake System*) cumple la función de controlar el frenado individual de cada rueda y mantenerlas en contacto con el asfalto, brindándonos maniobrabilidad y estabilidad, y evitando deslizamientos sin control de nuestro vehículo.

Este sistema de frenos fue diseñado en la industria aeronáutica para el aterrizaje de los aviones y se incorporó a los vehículos de calle alrededor de los años 70.

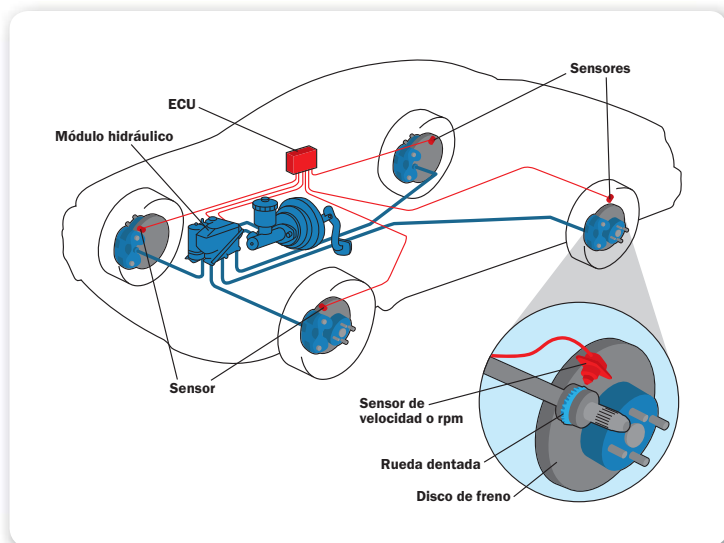


Figura 16. Sistema interno de frenos antibloqueo. Sirve para controlar individualmente el frenado de cada rueda mediante la ECU.

En el sistema de la **Figura 16** la ECU monitorea la velocidad de cada rueda mediante un sensor de rpm ubicado en cada una de ellas. Cuando detecta que se redujo la velocidad drásticamente, la ECU hace un cálculo mediante un algoritmo matemático sobre la velocidad y la distancia media recorrida. Sobre esa base, ordena al módulo hidráulico liberar líquido de frenos cíclica e independientemente a cada una de las ruedas, estabilizando el vehículo y evitando el derrape descontrolado para permitirnos hacer una maniobra.

Sistema airbag

El **airbag** o “bolsa de aire” fue diseñado en los años 30 para ser usado en la industria aeronáutica, al igual que el sistema de frenos ABS, y más tarde fue incorporado a los automóviles.

Recién en 1950 fue adoptado por la industria automovilística y la empresa **Mercedes Benz** fue la primera en incluirlo en sus autos, aunque luego de pruebas exhaustivas recién lo lanzó al mercado en uno de sus vehículos en los años 80.



Figura 17. Este modelo de bolsas de aire de seguridad incluye un airbag lateral de cada lado para proteger la cabeza ante un vuelco.

El sistema airbag cumple la función de detener del modo más suave posible el cuerpo de cada ocupante del vehículo, para no impactar violentamente contra el volante, parabrisas o alguno de los parantes laterales del automóvil.

En la mayoría de los modelos, el airbag del conductor suele ubicarse en el centro del volante del vehículo, mientras que el del acompañante se encuentra sobre el tablero frente a su asiento.

En algunos modelos de vehículos se encuentran, además, en el parante lateral del parabrisas y en el marco interno superior de la puerta. A este último se lo denomina **airbag tipo cortina** y evita que nuestra cabeza golpee violentamente contra la ventanilla o contra el marco en caso de vuelco.

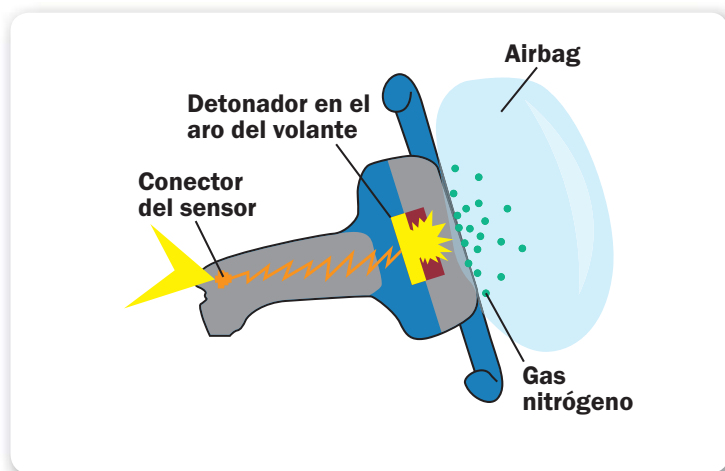


Figura 18. Partes internas del airbag del volante.
No difieren demasiado de las del acompañante.

El airbag funciona de la siguiente manera: cuando el detector de impacto –formado por acelerómetros y sensores de presión y colocado en la parte frontal del vehículo– detecta un choque, lo comunica al módulo de disparo y, mediante una reacción química que induce un detonador eléctrico, se produce gas nitrógeno que infla las bolsas de nylon en centésimas de segundos, logrando detener y amortiguar el golpe. Unas milésimas de segundos después de cumplir con su tarea, las bolsas se desinflan por los agujeros puestos que dosifican el impacto sobre ellas, para permitir la movilidad de los ocupantes. El uso del airbag en un accidente grave reduce el riesgo de muerte hasta en un 30%.

El sistema de airbag para peatones no es tan difundido pero funciona mediante ultrasonidos y una cámara de reconocimiento para evitar fallos y falsos positivos, y se activa solo si la velocidad es inferior a los 40km/h. El fabricante, **Volvo**, espera poder equipar a todos sus modelos para el año 2020.



Figura 19. La automotriz **Volvo** incorporó en su modelo **V40** el sistema de airbag para peatones.

Central de alarma

El sistema de alarmas es el método más usado y difundido en el mercado automotriz para enfrentar la posibilidad de robo en los vehículos. Ha evolucionado de tal manera que incluso se incorporaron sistemas de rastreo y control satelital.



LA EFICACIA DEL AIRBAG



Desde 1984, cuando se hizo obligatorio el uso del airbag en Estados Unidos, hasta el año 2004 se salvaron en ese país 15000 vidas. Sin embargo, el uso del airbag puede llegar a ser fatal si no utilizamos el cinturón de seguridad, ya que en la colisión el cuerpo puede ser lanzado con mucha más violencia hacia adelante y encontrarse con la fuerza opuesta que ejerce el airbag. Esto produciría un “rebote” que afectaría mayormente a la cabeza, produciendo la muerte por fractura de cuello.



Figura 20. Partes de una alarma automotriz. Este modelo básico solo incluye un sensor de rotura de vidrios y de apertura de puertas.

Los sistemas de alarmas convencionales están compuestos por un módulo central microcontrolado, sensores, sirenas, baterías auxiliares, receptores, emisores a control remoto y un indicador de actividad de la alarma.

Cuando activamos la alarma con nuestro control remoto, ésta pone en marcha el módulo central alimentándose de la batería auxiliar por si la alimentación principal es desactivada. Luego, activa el cierre centralizado de puertas, activa el levantavidrios eléctrico y pone en alerta los sensores –normalmente ubicados en las puertas, baúl, capot y cristales– para que se comuniquen constantemente con el módulo central determinando su estado. Cuando uno de los sensores es disparado lo comunica al módulo central, que activa la sirena y enciende las luces de forma intermitente para llamar la atención y advertirnos sobre un posible intento de robo o entrada forzada al vehículo.

Algunas centrales de alarma ya equipadas en el vehículo permiten conectarse con la ECU e impedir el arranque del vehículo

si éste es forzado. Existen distintos tipos de codificación de colores en cableados; la clasificación de la **Tabla 2** es conocida en alarmas de origen estadounidense.

CABLEADO NORMALIZADO EN ALARMAS	
Cable rojo	Alimentación de 12V
Cable amarillo	Alimentación secundaria de 12V
Cable negro	Tierra o masa, se conecta a cualquier punto metálico del chasis
Cable azul	Conector para los sensores de capot y baúl
Cable verde	Conector para los sensores de las puertas
Cable naranja	Conector para el relé corta corriente
Cable blanco	Conector para los relés de las luces
Sirena	Se puede colocar en cualquier parte del vehículo, pero es recomendable ubicarla boca abajo para evitar las filtraciones de líquido en su interior

Tabla 2. Disposición del cableado en alarmas.



CONEXIONES DE LA ALARMA



Debemos tener mucho cuidado al realizar las conexiones de una alarma ya que, si están mal hechas, en algunos casos la ECU puede interpretar que el vehículo está siendo víctima de un robo, lo que puede activar el sistema del inmovilizador y del cierre centralizado bloqueando al vehículo. Por esa razón es recomendable que solo una persona capacitada haga la instalación.

Es importante revisar el manual de instalación del fabricante antes de hacer alguna conexión de la alarma, para asegurarnos de que estamos haciendo lo correcto.

Cierre centralizado

El cierre centralizado se incorporó en los automóviles en los años 80. Este sistema de seguridad funciona con motores eléctricos que traban y destraban los pestillos del seguro de puertas y baúles. Cuando el vehículo está en marcha, la ECU se comunica con el sistema de cierre para que haga una traba simultánea de todo el sistema de puertas. Si uno de los motores no logra trabar la cerradura, lo comunica al panel de instrumentos mediante una indicación luminosa que advierte cuál de las puertas está mal cerrada. El sistema de alarma y el de cierre centralizado se complementan perfectamente para asegurar el vehículo.



Figura 21. Kit de cierre centralizado con control electrónico.

Sistemas de estacionamiento mediante sensores

Muchos vehículos modernos, como **Toyota**, **Volkswagen**, **Audi** y **BMW** entre otros, incluyen un sistema de estacionamiento mediante **sensores**, para facilitar las maniobras marcha atrás. Sin embargo, si nuestro vehículo no posee y queremos añadir esta funcionalidad, podemos encontrar en el mercado dos opciones de control universal para suplir esta necesidad: **ultrasonido** y **electromagnético**.



Figura 22. Visor del panel de estacionamiento asistido.

Sistema de estacionamiento por ultrasonido

Este sistema envía y recibe ondas ultrasónicas por medio de sensores, ubicados en la parte trasera y delantera de nuestro vehículo. Luego, la unidad de control es la encargada de decodificarlas y las interpreta mediante un display y un alerta sonoro, que nos indican la distancia del objeto.

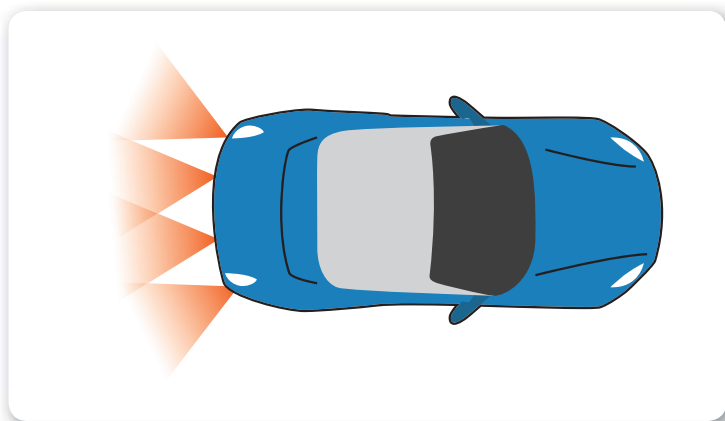


Figura 23. Cobertura de señales de los sensores de estacionamiento asistido por ultrasonido.

Para instalar el sistema de estacionamiento por ultrasonido debemos realizar varias perforaciones en nuestro paragolpes con un taladro y una pequeña broca tipo copa (que suele estar incluida en el kit de instalación del sistema de estacionamiento); en las perforaciones se colocan los sensores que se conectan a la unidad de control. Una vez colocados, debemos realizarles un mantenimiento regular (limpieza) ya que están expuestos a salpicaduras y suciedad que pueden ocasionar una lectura incorrecta. Mientras más sensores coloquemos, más exacta será la lectura.

Sistema de estacionamiento por electromagnetismo

Todos los objetos pueden producir una pequeña interferencia electromagnética dentro de un campo, y aprovechando este principio se diseñó este sistema de estacionamiento. Se coloca una antena adhesiva en el interior del paragolpes que funciona a modo de

sensor, conformando una pequeña unidad de control que recibe las señales, las amplifica y expresa en mediciones para que sepamos la distancia a la que nos encontramos de los objetos.

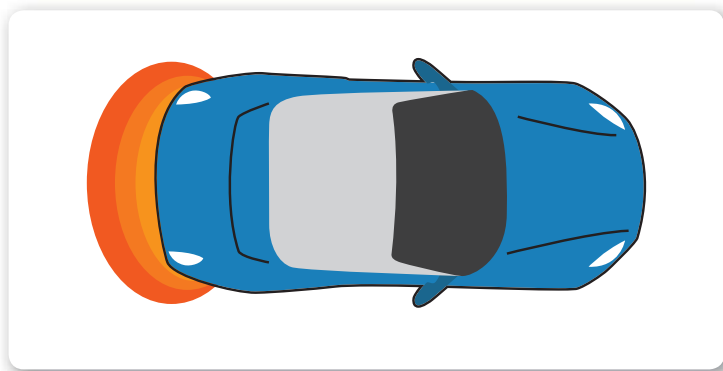


Figura 24. Cobertura de señales de los sensores de estacionamiento asistido por electromagnetismo.

Es importante saber que este sistema solo lleva un sensor adhesivo, no requiere perforaciones en nuestro vehículo y sus lecturas son más exactas, a diferencia del sistema por ultrasonido que tiene zonas muertas de lectura.

Sistema de navegación y seguimiento satelital

Existen distintas variantes de navegación satelital: el sistema **GPS** (norteamericano), el **Glonass** (ruso), el **Galileo** (europeo) y el **Beidou** (chino). El más conocido y utilizado es el GPS. Sin embargo, en los últimos equipos de navegación y seguimiento satelital, incluso en celulares, se incluye el Glonass, la variante rusa del GPS. A continuación veremos los distintos tipos de sistemas de navegación.

Red satelital GPS

El sistema de navegación satelital conocido como **GPS** o **SPG** (sistema de posicionamiento global) fue desarrollado en los años 60 por el **Departamento de Defensa de los Estados Unidos**.

La red GPS tiene una órbita de 24 satélites artificiales que se encuentran sobre la tierra a una distancia de 20.200Km, que trabajan de forma sincronizada cubriendo todo el globo con sus señales. Solo necesita tres satélites para localizar o seguir un objeto (lo que conocemos como triangulación).



Figura 25. Navegador GPS. Algunos modelos incluyen funciones que muestran edificios y perspectivas 3D del terreno.

Red satelital Glonass

El sistema de navegación **Glonass**, formado por la unión soviética y hoy administrado por el sistema de defensa militar de Rusia, inició el lanzamiento de sus satélites en 1982, si bien recién en 1996 entraron en funcionamiento.

Está formado por una red de 31 satélites (24 activos, 5 de re-

puesto y 2 en pruebas) que se encuentran a una distancia de 19.000Km, mucho más cercanos que los del sistema GPS.

Red satelital Galileo

La unión europea está trabajando en un sistema de navegación satelital para uso civil, que constará de una red de 30 satélites a una altura de 23.600Km. Se planea que a fines del año 2014 estén todos operativos para ser usados comercialmente.

Red satelital Beidou

El sistema de navegación Beidou consta de cuatro satélites en órbita, que solo prestan servicio a China y países vecinos desde el año 2000. Actualmente ese país está trabajando en el sistema **Beidou-2**, también llamado **Compass**, que tendrá en su red 30 satélites y el mismo funcionamiento que GPS. Se prevé que hacia el 2020 ya esté operativo.



Sistema de rastreo vehicular

También conocido como **AVL** o **Localización Automatizada Vehicular**, consta de un transmisor y una central de recepción.



VULNERABILIDAD EN LOS GPS DE TELÉFONOS



Algunos smartphones no usan la red GPS para mostrar la ubicación, sino la posición de las antenas de telefonía celular (emulando un GPS). El problema de esto es que, para recibir la información de las antenas, se usa un link de Internet que no tiene ningún tipo de cifrado o seguridad, lo que puede permitir a los hackers tomar control total del teléfono celular.

El transmisor es un dispositivo que tiene en su interior un chip de navegación GPS y un módem de telecomunicaciones que utiliza un chip **GSM/GPRS** (Sistema Global para las Comunicaciones Móviles, *Global System for Mobile Communications/Servicio General de Paquetes vía Radio, General Packet Radio Service*), **CDMA** (Acceso Múltiple por División de Código, *Code Division Multiple Access*) o **EDGE** (Tasas de Datos Mejoradas para la Evolución de GSM, *Enhanced Data Rates for GSM Evolution*). El transmisor nos envía la ubicación que le informa el sistema GPS.

El dispositivo emisor también cuenta con una memoria flash, donde se almacena toda la información obtenida, que nos sirve para ver los datos sin necesidad del receptor. En la central de recepción (que puede ser nuestro propio celular), recibimos la información en tiempo real, que nos indica en el mapa la posición y las coordenadas exactas en las que se encuentra el vehículo.

Algunos modelos de AVL incorporan micrófonos, cámaras y sistemas de seguridad que nos permiten detener el vehículo electrónicamente, aunque esté a miles de kilómetros de distancia. También, para seguridad del chofer, se coloca un botón de SOS, que le permite informar a las autoridades que el vehículo tuvo algún inconveniente o problema en la ruta.



RESUMEN



En este capítulo conocimos las distintas partes eléctricas y electrónicas del vehículo. Vimos las diferentes normativas en la simbología eléctrica y distintos bloques del circuito. Conocimos las partes que controla la computadora del vehículo, además del sistema de arranque y sistemas de seguridad como alarmas y rastreo satelital.



Sistema de diagnóstico a bordo

En este capítulo aprenderemos a conectar la interfaz OBDII para el diagnóstico electrónico, además de comprender su funcionamiento junto con los distintos códigos de error.

▼ OBDI y OBDII.....	66	▼ Resumen.....	78
▼ Protocolos de comunicación ISO/SAE....	74		



OBDI y OBDII

El sistema **OBD** o **Diagnóstico de a bordo** (en inglés) fue obligatorio para los fabricantes de vehículos desde el año 1991. Esta fue la primera generación de diagnóstico a bordo (conocida como **OBDI**) y se implementó para regular y monitorear los gases contaminantes que liberan los motores en el medioambiente.

El diagnóstico a bordo de segunda generación (**OBDII**) entró en vigencia obligatoria en el año 1996. La nueva regulación incorporó dos sensores de oxígeno en el catalizador (sonda lambda), que controlan su correcto funcionamiento. OBDII, además, normalizó en la mayoría de los vehículos la conexión para la interfaz y la lectura de códigos de error.



Figura 1. Las interfaces y lectores de código OBDII nos permiten leer el código de error para corregir la falla o problema.

Normalmente, cuando existe un problema grave en el vehículo, la computadora de a bordo lo indica mediante una señal

luminosa en el tablero, como **Check Engine**, **MIL** o **Service Engine Soon**, entre otros. En estos casos, la interfaz o lectora se encarga de determinar la falla del vehículo.

OBDIII

Actualmente se está desarrollando la tercera generación de diagnóstico a bordo (**OBDIII**), que se comunicará vía satélite con nuestro vehículo para hacer los diagnósticos sin importar dónde nos encontremos. Este sistema también ayudará a localizar y detener los vehículos que estén en infracción con la ley de aire puro o los que modifiquen parámetros relacionados con los controles de emisión de gases. Usualmente, estos vehículos son sometidos a modificaciones en sus motores para competir en carreras callejeras, o simplemente se “tunea” el motor modificándolo para tener más potencia, lo que libera muchísimos gases tóxicos.

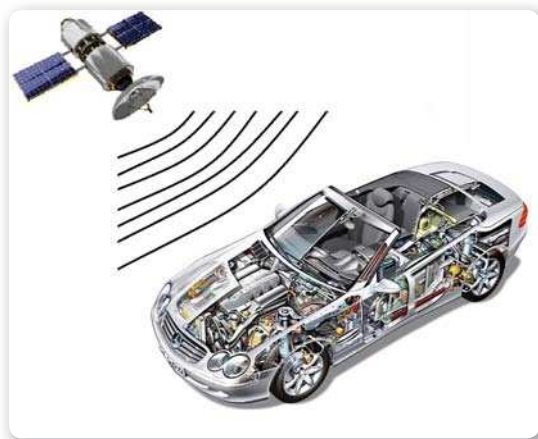


Figura 2. Sistema de control vía satélite OBDIII. Además, realizará un estudio demográfico sobre el clima y la contaminación para regular automáticamente el sistema del vehículo según su posición geográfica.

EOBD y JOBD

EOBD (*European On Board Diagnostics*), es la versión alternativa europea de OBDII, que entró en vigencia en el año 2001 y exigió a todos los fabricantes de ese continente su implementación en los vehículos producidos a partir de ese año. La principal diferencia con OBDII se halla en que el control se realiza mediante **mapeo**, lo que obliga a los sensores del vehículo a calibrarse totalmente según el estado o funcionamiento del motor. Si necesitamos reemplazar algunos repuestos del sistema, deberán ser de calidad, originales y específicos para cada modelo; de lo contrario, no soportarán el estrés de los cambios a los que obliga el mapeo y su vida útil será reducida. Otra de las diferencias con OBDII está en que EOBD no monitorea el sistema de evaporación de gases del tanque de combustible.

JOBD

JOBD (en inglés *Japanese On Board Diagnostics*), como su nombre lo indica, es la versión japonesa del estándar OBDII. Las diferencias con los demás sistemas están en que éste es mucho más estricto en los controles de emisiones, sus códigos son mucho más detallados, el rango de marca en vehículos es más amplio y sus interfaces son más portables y económicas.



SISTEMA BAJO LA LUPA



OBDIII es retrasado por distintas asociaciones internacionales que evitan que nuestra seguridad se vea afectada por el sistema satelital de control. Si existiera una falla de programación vía satélite del vehículo, la información podría ser usada con fines delictivos, como por ejemplo para reprogramar y cambiar datos del chasis y del motor de vehículos robados.



Figura 3. Lector de códigos de error para el sistema JOBID. Este tipo de lector es mucho más completo y portátil que la versión OBDII americana.

El circuito integrado ELM327

El **ELM327** es un microcontrolador producido desde el año 2005 por la empresa **ELM Electronics**, desarrollado para decodificar e interpretar el lenguaje OBD y transmitirlo mediante señales a un puerto universal de comunicación, conocido como **UART**. Es decir, el integrado ELM327 interpreta los mensajes y los transmite mediante el puerto **RS232** (puerto serial). Esto, sumado al apoyo de software, nos puede mostrar en forma gráfica y en tiempo real los datos obtenidos.

En sus primeras versiones, ELM327 (**Figura 4**) fue diseñado sobre el microcontrolador **PIC18F2480** de 8 bits, de la empresa **Microchip Technology**. El código fuente de este microcontrolador no poseía un sistema anti copia, por lo cual se fabricaron muchas interfaces “piratas” de bajo costo, provenientes del mercado asiático.

co, con las mismas funciones y la misma compatibilidad que las originales (producidas por ELM Electronics), pero de dudosa calidad en sus componentes y soldaduras.

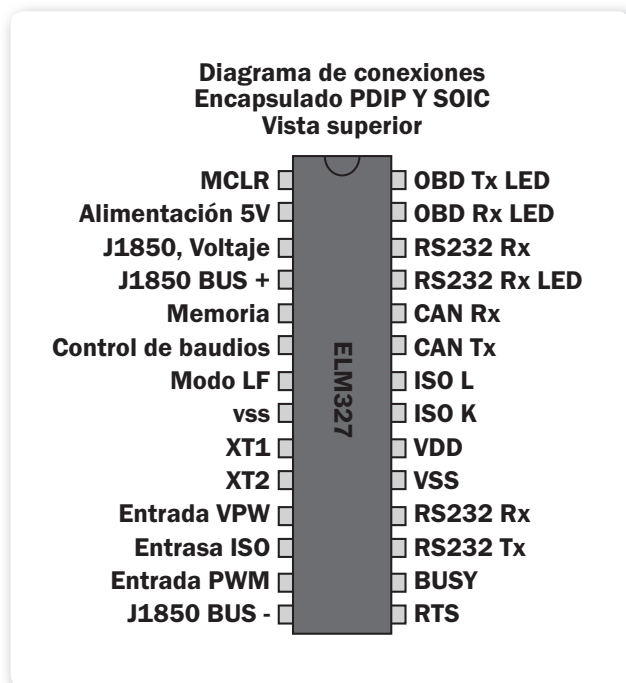


Figura 4. Pines de configuración del ELM327.

Este circuito integrado es un microcontrolador con un firmware interno que ejecuta todas las tareas de la interfaz.

Las versiones posteriores fueron producidas sobre un microcontrolador **PIC24HJ128** de 16 bits, que tiene una tasa de transferencia mucho más rápida e incluye nuevas características que corrigen algunos problemas de su predecesor. Este microcontrolador es totalmente compatible con los programas escritos para la versión

anterior del ELM327. El circuito de las interfaces fue evolucionando al agregar convertidores analógico-digitales, que permitieron conectar las interfaces a puertos USB, Wi-Fi y Bluetooth.

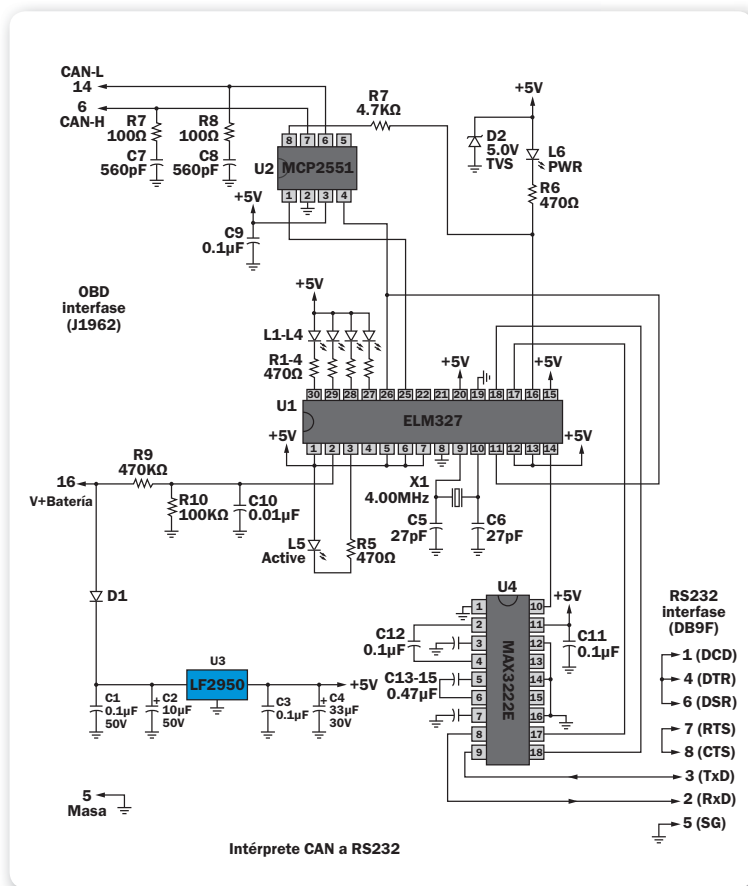


Figura 5. Circuito original de la interfaz OBDII por puerto serial. Con respecto al circuito ELM327, su funcionalidad es la misma, siempre que este último no tenga modificaciones en su firmware.

Podemos armar nuestra propia interfaz OBDII descargando el diagrama de la página web de ELM Electronics (<http://elmelectronics.com>) y comprando por separado el integrado ELM327. También podemos programar nuestro PIC con alguno de los firmwares que circulan por Internet, siempre bajo nuestra propia responsabilidad y solo con fines educativos.

Conectar OBDII

Normalmente, el conector de la interfaz o escáner se ubica en el lado izquierdo del volante, cerca de la caja de fusibles, dentro de la cabina de nuestro vehículo. Aunque algunos fabricantes difieren en la ubicación, no debemos preocuparnos ya que el conector siempre es de fácil acceso desde el asiento del conductor.

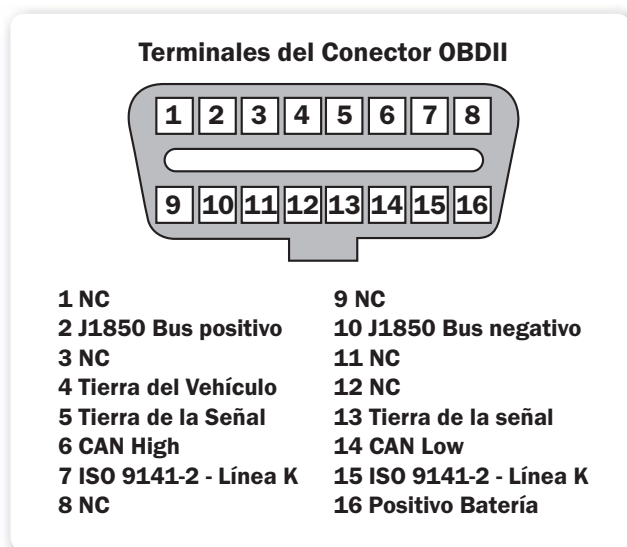


Figura 6. Este conector OBDII entrega a nuestra interfaz (ya sea serial, USB, Wi-Fi o Bluetooth) toda la información para la lectura de errores.



Figura 7. Conector OBDII en el **Fiat Uno Fire** ubicado al lado izquierdo del volante, junto a la caja de fusibles.

Una vez ubicado el conector y realizadas las conexiones para la comunicación, debemos abrir el programa que fue proporcionado con el escáner o interfaz.

El software detectará automáticamente el puerto de comunicación y el modelo de ECU de nuestro vehículo.

Una vez cargados estos parámetros, ya estamos en condiciones de escanear nuestro vehículo en busca de fallas o problemas, o para monitorear el sistema en general: velocidad, temperatura, voltaje, RPM, etcétera.

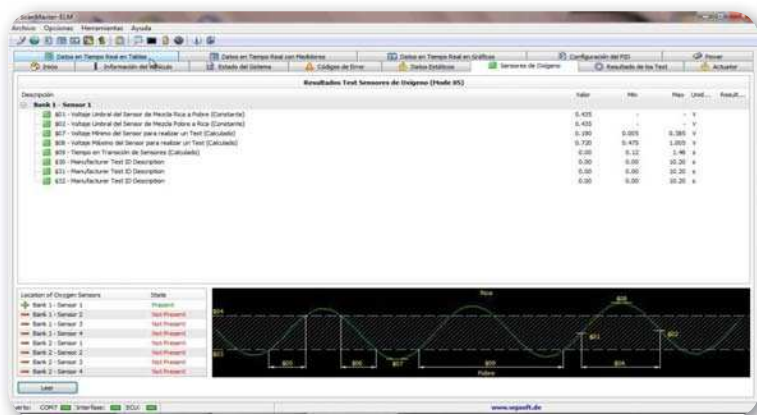


Figura 8. El software **ScanMaster** permite monitorear los distintos componentes del vehículo.



Protocolos de comunicación ISO/SAE

Existen distintos tipos de protocolos de comunicación, que analizaremos y describiremos. Los más usados son:

- **ISO 9141:** utilizado en vehículos europeos y asiáticos.



PROFESOR EN LÍNEA



Si tiene alguna consulta técnica relacionada con el contenido, puede contactarse con nuestros expertos: profesor@redusers.com

- **SAE J1850 VPW** (modulación por ancho de pulso variable): este protocolo fue adoptado por el fabricante **General Motors**.
- **SAE J1850 PWM** (modulación por ancho de pulso): este protocolo es usado por la empresa **Ford**.

Una manera simple de identificar el tipo de protocolo es observar el conector OBDII. Si tiene conexión en el PIN 7, y no en el PIN 2 o 10, se trata del protocolo ISO. Si no existe conexión en el PIN 7 del conector OBDII, el protocolo es SAE. En cambio, si existe conexión en los pines 7, 2 y 10, debemos saber que el conector puede ser usado tanto en ISO como en SAE.

El protocolo CAN-Bus

El sistema **CAN** o **red de área de control** (en inglés *Controller Area Network*) es un protocolo diseñado por el fabricante **Bosch**. En este caso el bus esta formado por dos cables para recepción y envío de datos digitales, que son codificados mediante señales de prioridad, error y retransmisión, entre otras. Esto acelera y controla el flujo de datos que circula entre los distintos componentes del vehículo, evitando errores o saturación.



CÓMO ELEGIR LA INTERFAZ



Es importante que nuestra interfaz OBDII sea **multiprotocolo**, para que podamos trabajar con los distintos modelos de vehículos. También es importante el tipo de conexión, que debe ser la que más se adecue a nuestras necesidades y posibilidades de inversión. Por ejemplo, podemos adquirir una interfaz con Wi-Fi o Bluetooth para tabletas o celulares, o una con puerto USB que funciona correctamente en una notebook o PC. Esta última opción es la más económica y versátil del mercado.

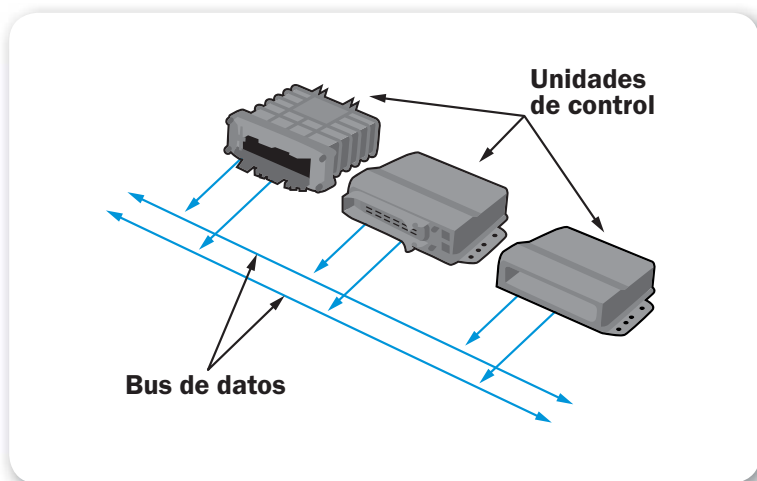


Figura 9. El sistema CAN-Bus es una red "inteligente" que usa señales digitales para aumentar la velocidad de transmisión y evitar saturaciones, además de reducir el cableado considerablemente.

Códigos de error en OBDII

Los **DTC** o **códigos de error y falla** en OBDII están compuestos por cinco caracteres. Estos códigos de error están establecidos bajo el estándar de la **norma SAE J1979** y son aplicables para los protocolos de conexión SAE e ISO.

El primer carácter indica la función afectada del vehículo y se simplifica en una letra, según el nombre de la función en inglés. Por ejemplo:

U = no definido (*undefined*)

P = tren motriz o motor y transmisión (*powertrain*)

B = carrocería (*body*)

C = chasis (*chassis*)

El segundo carácter indica si el código es definido por SAE (genérico) o específico del fabricante. Ejemplos:

0 = Código SAE, normalizado para todas las marcas. Del 0001 al 0999 son códigos genéricos definidos por SAE.

1 = Código específico del fabricante del vehículo. Del 1000 al 1999 son definidos específicamente por el fabricante.

El tercer carácter indica el subsistema afectado. Ejemplos:

0 = Sistema electrónico completo

1 = Control de combustión

2 = Control de combustión (igual que el anterior)

3 = Sistema de encendido

4 = Control de emisión auxiliar

5 = Control de velocidad y ralentí

6 = ECU y entradas y salidas

7 = Transmisión

El cuarto y el quinto carácter indican o describen la falla.

De esta manera, podremos interpretar cuál es la falla que está afectando a nuestro vehículo y, una vez que contemos con el diagnóstico, sabremos cómo actuar para repararlo.



INTERPRETACIÓN DE ERRORES



En algunos modelos de interfaces o lectores de códigos de error también se incluye una base de datos completa con el significado detallado de cada error. Esto facilita mucho el diagnóstico y la reparación, aunque estas interfaces suelen ser más caras que las comunes.

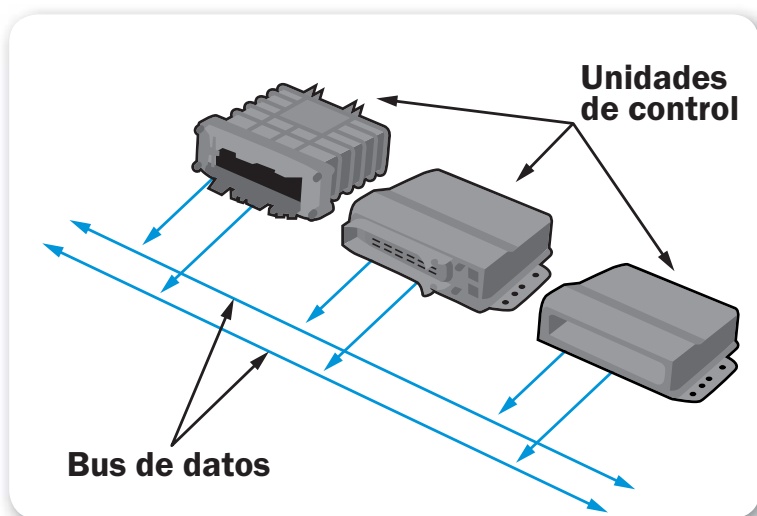


Figura 10. Código de error normalizado de cinco caracteres alfanuméricos, aplicable para los protocolos de conexión SAE e ISO.



RESUMEN



En este capítulo describimos qué es y cómo funciona el sistema OBDII. También dimos un vistazo a la tecnología futura OBDIII, vimos las distintas variantes que fueron adoptando otros países y aprendimos cómo armar y conectar nuestra propia interfaz OBDII con el circuito ELM327. Por último, examinamos los distintos protocolos de comunicación y sus respectivos códigos de error para saber interpretar fallas.



El auto híbrido

En este capítulo veremos las características de los autos híbridos: su funcionamiento, la tecnología que se aplica en ellos, los tipos de configuraciones, los distintos motores y algunos modelos comerciales.

▼ ¿Cómo funcionan?80	Sistema híbrido ultraligero.....86
Sistema híbrido en serie83	Modelos comerciales87
Sistema híbrido en paralelo.....83	
Sistema de motor eléctrico.....84	▼ Resumen91
Sistema de motor inteligente.....85	



¿Cómo funcionan?

El **auto híbrido** fusiona la energía eléctrica y de combustión para moverse. Esta tecnología se desarrolló para que el vehículo desprenda una menor cantidad de gases contaminantes y aproveche al máximo la energía cinética que libera, para poder retroalimentar el sistema eléctrico. Esto lo convierte en un vehículo más limpio y con menor consumo de combustible.



Figura 1. El híbrido modelo **Insight** fue lanzado por la empresa **Honda** en el año 2010.

El vehículo funciona mediante un **motor eléctrico** con tecnología electrónica y mecánica avanzada, que no solo se alimenta de baterías sino que también las recarga, y un **motor térmico de combustión interna**, mucho más pequeño y eficiente que los motores convencionales.

Este motor, según el caso, también cumple la función de generar corriente para recargar las baterías a medida que va andando. En algunos sistemas de carga, también se utiliza la energía cinética

del frenado, que se libera en forma de calor. Este sistema se denomina **frenos regenerativos**.

El tipo de funcionamiento del vehículo muchas veces varía según el criterio del fabricante. Es por eso que a lo largo de este capítulo veremos dos tipos de configuraciones (de impulsión **en serie** y **en paralelo**), además de los distintos tipos de motores: **eléctricos, inteligentes y ultraligeros**.



Figura 2. Vista interna de las partes que componen un auto híbrido. En este caso corresponden al modelo **Prius**, fabricado por **Toyota**.

Como todo sistema, tiene ventajas y desventajas, las cuales analizamos y detallamos en la **Tabla 1**:



USO EFICIENTE DE LA ENERGÍA



Los híbridos hacen un uso eficiente de la energía. Generan energía desde partes con movimientos hasta pequeñas partes que producen fricción.

PROS Y CONTRAS DE LOS AUTOS HÍBRIDOS

▼ VENTAJAS

Menor emisión de gases contaminantes (40% menos de CO2 y un 90% menos de óxido de nitrógeno), comparado con un vehículo alimentado solo por combustible fósil.

Menor consumo de combustible.

Rendimiento superior, incluso a bajas temperaturas, comparado con los vehículos regulares.

No requiere recarga de batería o reemplazo durante muchos años. Pueden durar más de 10 años.

▼ DESVENTAJAS

Al no producirse a gran escala, son mucho más caros que los autos convencionales.

Al ser una tecnología relativamente nueva, su reparación es mucho más compleja.

Tabla 1. Encontramos más ventajas que desventajas, si bien en contra se halla el precio y las dificultades a la hora de repararlos.



SISTEMA ALTERNATIVO DE IMPULSIÓN



Algunos fabricantes de autos híbridos implementaron un sistema de impulsión mixto, es decir serie-paralelo, muy parecido al motor inteligente, pero con la diferencia de que el mixto posee menos tecnología electrónica.

Sistema híbrido en serie

En este tipo de sistema, el motor eléctrico es el que mueve de forma directa al vehículo, mientras el motor térmico es usado para generar corriente y recargar las baterías. El funcionamiento de la transmisión es de un solo cambio.

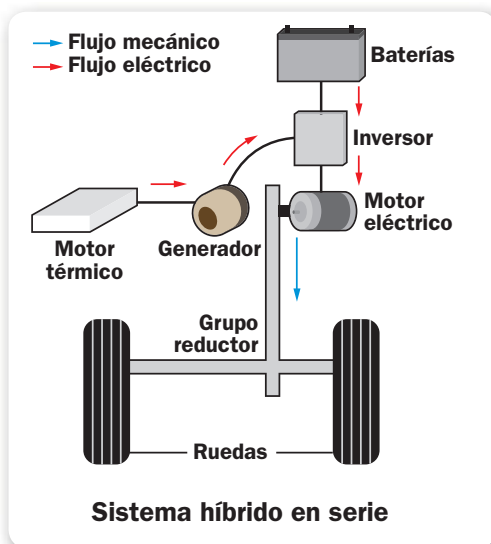


Figura 3. En este sistema el motor eléctrico puede llegar a mover las ruedas.

Sistema híbrido en paralelo

Otra de las configuraciones que podemos encontrar en los vehículos híbridos es el sistema en paralelo, que se destaca porque ambos motores pueden llegar a mover el vehículo al mismo tiempo, proporcionándole más potencia. Esto lo determina una computadora, de acuerdo con la información recibida de los sensores ubicados a lo largo del vehículo. El tipo de transmisión, a diferencia del sistema en serie, es el convencional que encontramos en cualquier vehículo.

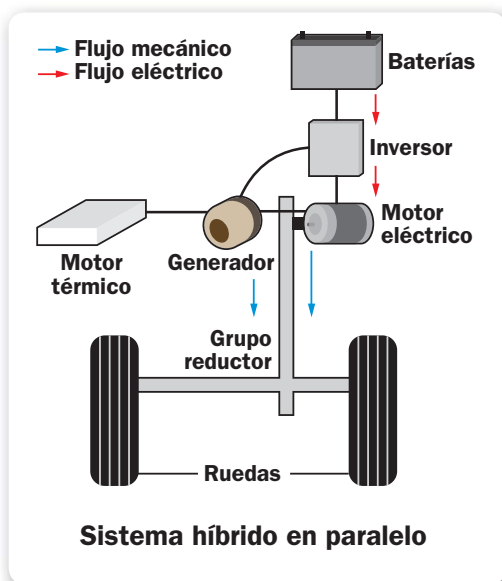


Figura 4. Este sistema aporta mucha más potencia al vehículo, ya que ambos motores mueven las ruedas.

Sistema de motor eléctrico

En los autos híbridos, este tipo de motores es bastante liviano y se alimenta de corriente alterna de alto voltaje (aproximadamente 600v), que varía según el modelo y el fabricante.

En el interior de estos autos existen sistemas electrónicos avanzados que permiten que el motor mueva al vehículo y genere electricidad para recargar sus propias baterías mientras va andando. De todas maneras, debemos tener en cuenta que la energía que se consume siempre es mayor a la que se genera, por lo que las baterías reciben carga adicional, que llega del motor térmico y de los frenos regenerativos. De este modo, el sistema se retroalimenta.



Figura 5. Motor híbrido de Toyota, modelo 1NZ. Se observa el conjunto de motor térmico, generador y motor eléctrico. A la izquierda el motor térmico, y a la derecha motor eléctrico.

Sistema de motor inteligente

Se denomina **motor inteligente** al conjunto de motores que desplazan al vehículo. Por ejemplo, cuando se requiere poca potencia o baja velocidad, el motor eléctrico moverá al vehículo y solo ocupará un porcentaje del combustible; cuando requiera velocidad, se activará el motor térmico para que trabaje junto al eléctrico, aprovechando la energía que ambos liberan para recargar nuevamente las baterías. Este proceso se hace junto con la computadora.



TECNOLOGÍA DE PUNTA



El motor inteligente posee un sistema electrónico de acelerómetros y giroscopios para detectar si el auto se desplaza en pendientes o bajadas.



Figura 6. El motor **Hybrid Synergy Drive (HSD)**, de Toyota, integra un sistema de control electrónico para ahorro de combustible y control de tracción.

Sistema híbrido ultraligero

Con el avance de la tecnología se pudo reducir drásticamente el peso y el volumen en muchos materiales, sin perder flexibilidad y dureza. Esto, sumado a la tecnología aerodinámica, permitió hacer al auto mucho más liviano y veloz, dando lugar a que



VEHÍCULOS HÍBRIDOS DE TRANSPORTE



En el año 2008 el fabricante de vehículos de transporte español **Castrosua** presentó en la **Feria Internacional del Autobús y del Autocar (FIAA)** de Madrid un autobús de transporte híbrido denominado **Tempus**. Este vehículo tiene un sistema de rango extendido de energía, es decir que se puede enchufar a la red eléctrica, además de llevar un generador extra para poder recargar las baterías y ampliar la autonomía.

el consumo sea menor, uno de los propósitos del auto híbrido. El híbrido ultraligero combina ruedas con mayor adherencia, aleación de aluminio, titanio, fibra de carbono, tecnología aerodinámica y un sistema electrónico que permite regular todo el consumo eléctrico, permitiendo alargar la autonomía y dando lugar a que se necesite menor cantidad de baterías.



Figura 7. Concepto de auto híbrido ultraligero.

En este vehículo se agrupa la mejor tecnología de materiales, tecnología espacial aerodinámica y un motor híbrido controlado electrónicamente.

Modelos comerciales

Los principales fabricantes de vehículos híbridos del mercado son Toyota, Ford y Honda. Toyota fue el primero en fabricarlos en serie, ya que en 1997 lanzó el modelo **Prius**, de impulsión en paralelo, comercializado solamente en Asia. En el año 2001 se extendió su venta al mercado mundial, alcanzando más de dos millones de unidades hasta el año 2009.

La misma empresa lanzó en 2013 un nuevo modelo de vehículo híbrido (el **Prius V 2013**), que utiliza la misma tecnología que el Prius anterior, con la diferencia de que es mucho más liviano, con un toque deportivo y con motores de menor consumo, lo que lo convierte en un vehículo mucho más económico.



Figura 8. El modelo **Prius 2013** de Toyota cuenta con un chasis mucho más liviano, seguro y con motores de menor consumo.

El Toyota Prius 2009 fue el primer vehículo híbrido de Latinoamérica, y lideró la venta del segmento híbrido por más de casi cuatro años en Argentina, Chile, Perú y México.



PROFESOR EN LÍNEA



Si tiene alguna consulta técnica relacionada con el contenido, puede contactarse con nuestros expertos: profesor@redusers.com



Figura 9. El vehículo **Honda Insight 2013** es considerado en Estados Unidos el más económico de los modelos híbridos.

Para concluir, podemos decir que parte de la industria automotriz, principalmente europea, está apostando al medioambiente produciendo vehículos alimentados con energía menos contaminante aunque, por el momento, con un alto costo.

En países europeos, principalmente España, se están produciendo vehículos híbridos de transporte para uso público, desde el año 2008. Actualmente se planea extender el servicio de transporte híbrido a toda España, debido a su bajo costo en combustible, además de ofrecer un crecimiento importante en la industria automotriz de ese país.



AVANCE DE LA INDUSTRIA



El desarrollo de la industria automotriz de vehículos híbridos está creciendo fuerte pero silenciosamente. Se estima que para el año 2025 los fabricantes más importantes de vehículos europeos tendrán cada uno un modelo económico para la venta al público.



Figura 10. Autobús español híbrido modelo **Tempus**, presentado en la feria internacional **FIAA** en el año 2008.



RESUMEN



En este capítulo vimos los distintos tipos de vehículos híbridos, aprendimos el funcionamiento y la diferencia de sus motores, conocimos los modelos comerciales y de transporte, y analizamos ventajas y desventajas del sistema en general.



Fallas y mantenimiento

En este capítulo veremos algunas fallas comunes en nuestro vehículo y sus posibles soluciones. Además, conoceremos algunas medidas de seguridad y mantenimiento, que debemos tener en cuenta si queremos circular tranquilos.

▼ Comportamiento extraño de nuestro auto 92	▼ Resumen..... 112
▼ Medidas de seguridad 100	





Comportamiento extraño de nuestro auto

Muchas veces podemos encontrarnos con comportamientos extraños en nuestro vehículo, como vibraciones, humo excesivo, recalentamientos o fallas eléctricas. Estas situaciones pueden dejarnos desconcertados. A lo largo de este capítulo veremos algunos de estos casos y sus posibles explicaciones, a fin de darles solución.

Dificultades en el arranque

Es una de las fallas más comunes en los vehículos. Normalmente, debemos empezar haciendo una inspección ocular del sistema:

1. Comprobar si alguna luz en el tablero está indicando la falla: baterías, combustible, aceite o problemas relacionados con la ECU o con el sistema electrónico (como por ejemplo **Check Engine**). Continuar la revisión chequeando si algún conector está flojo o fuera de lugar.



Figura 1. Es importante prestar atención a las distintas luces del tablero, ya que nos pueden indicar dónde se encuentra el problema.

2. Revisar el sistema eléctrico: verificar los fusibles con el tester o probador de continuidad y el voltaje de la batería con el tester o voltímetro. También podemos comprobar la presencia de la chispa de alto voltaje de la bobina de encendido con el probador de bobinas de encendido, además de sacar las bujías y asegurarnos de que los electrodos no estén carbonizados o recalentados (en su defecto, podremos limpiarlas con una lija fina o directamente reemplazarlas).

Tanto el probador de continuidad como el de bobinas de encendido, junto con el voltímetro, podremos armarlos nosotros mismos con los circuitos que veremos en el **Capítulo 6: Circuitos prácticos para el automóvil.**



Figura 2. Multímetro con funciones automotrices: **DWELL**, **RPM**, retención de datos y **back light**.



MULTÍMETROS CON USB



Existen multímetros automotrices con conectores USB y un software que nos permite crear una base de datos con las mediciones recogidas.

Estos procedimientos son los más comunes para determinar fallas en el arranque. Si el problema persiste, debemos considerar pruebas y mediciones con herramientas avanzadas para medir el ángulo **DWELL** con el multímetro en el platino (como vimos en el **Capítulo 1: Instrumentación y equipamiento del automotor**), comprobar la falla mediante una interfaz OBDII (vista en el **Capítulo 3: Sistema de diagnóstico a bordo**) o realizar el despiece y la medición del bobinado en el motor de arranque y comprobar la rotación del eje de distribuidor.



Figura 3. Lector portátil para diagnóstico electrónico OBDII. A diferencia de las interfaces que se conectan a nuestra notebook o celular, solo muestra el código de error y su posible solución.

Fallas en los frenos

En primer lugar, debemos mantener la calma y ser conscientes, intentando salir de la ruta o calle hacia una zona segura para evitar accidentes y advirtiendo a los demás vehículos mediante las luces de posición o balizas. Debemos tratar de ir reduciendo la velocidad, frenando con el motor, e ir bombeando lentamente el pedal de

frenos para intentar reactivarlo. Evitemos usar el freno de mano, ya que si vamos a una velocidad considerable podemos volcar, dar trompos o dañar el mecanismo de freno, empeorando la situación.



Figura 4. Para evitar problemas en los frenos debemos revisar regularmente, como una rutina antes de cada viaje, que el fluido o líquido esté en su nivel correcto y que no haya pérdidas.

Fallas eléctricas

Muchas veces, se deben a humedad que penetró en los sistemas de cableado o iluminación, o a algún accesorio que produjo un cortocircuito o calentamiento. En la mayoría de los casos debemos empezar revisando el sistema de fusibles y, si encontramos alguno abierto, no reemplazarlo sin antes saber a qué blo-

que eléctrico corresponde. Esto podemos averiguarlo leyendo el mapa de fusibles –que encontramos normalmente adherido a la tapa de la fusilera– para comprobar la presencia de alguna falla, un cortocircuito, cables quemados, lámparas dañadas o un circuito sobrecargado. Una vez chequeado el sistema, podemos cambiar el fusible dañado asegurándonos de que lo cambiamos por uno de las mismas características (normalmente son clasificados mediante colores, como vimos en el **Capítulo 2: Partes eléctricas y electrónicas**).



Figura 5. Nunca debemos puentear el fusible con un alambre, ya que podemos causar daños aún más graves.

Vibraciones

Primero debemos identificar en qué circunstancias aparecen y en qué parte del vehículo se producen. Por ejemplo, reconocer a qué velocidad circulamos cuando se produce la falla y si está en

el tren delantero o trasero, en las puertas, etcétera. Usualmente, las vibraciones son causadas por un desajuste en el chasis o en los amortiguadores, o por la deformación o falta de alineación en alguna de las llantas. En este último caso se pueden producir daños, además, en el tren delantero.

La vibración suele ser muy pronunciada en el volante y cuando vamos a una velocidad mayor de 50 km/h, incluso por una ruta asfaltada y pareja que no presentaría inconvenientes.

El problema se origina a partir de algún golpe o llanteo de la rueda contra el cordón cuneta o en algunas partes irregulares del camino, como piedras y pozos.

Es importante que, una vez advertida cualquier vibración, la corriamos, porque puede causar daños en el chasis, perder maniobrabilidad e incluso afectar el motor.

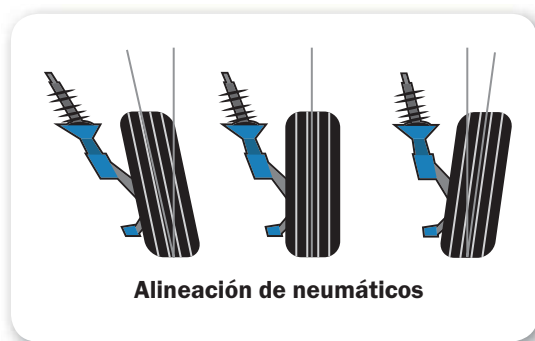


Figura 6. Muchas veces, las vibraciones en el vehículo se deben a la falta o mala alineación en las ruedas.

Humo excesivo

Cuando se produce mucho humo por el caño de escape algo no está bien en nuestro vehículo. Para poder solucionarlo, debemos identificar el color del humo y su significado.



Figura 7. Es importante saber identificar la falla cuando el humo del caño de escape es excesivo o de un color característico. Esto nos ayudará a solucionar muchos problemas relacionados con el motor.

Humo negro

Se debe a que el motor está quemando demasiado combustible, debido al exceso de nafta o gasolina en el interior de los cilindros. Este problema puede ser producido por una falla en la bomba de combustible, en el carburador o en los inyectores, o por problemas en sensores relacionados, que tendremos que verificar.

Humo blanco

Es una clase de vapor que se produce cuando en el interior de los cilindros ingresa agua o líquido refrigerante y se quema junto con el combustible. Esto puede ser originado por un recalentamiento en el motor, que causa una dilatación en los empaques y permite una filtración de líquidos que no debería existir.

Humo azul

El humo azul es causado por la filtración de aceite en los cilindros. Esto puede causar recalentamiento en los electrodos de las bujías y dañarlas. Esta filtración se origina en una falla en los sistemas de anillos o aislaciones que separan al aceite del resto de los bloques. Es importante usar aceites con aditivos, que no permitan filtraciones y recalentamientos.

Recalentamientos

El calentamiento de nuestro vehículo puede ser producido por falta de líquido refrigerante en el radiador o por falla en el termostato que mantiene al sistema de refrigeración en funcionamiento. El recalentamiento puede causar bajo rendimiento, filtraciones de fluido en los cilindros y, consecuentemente, una serie de problemas graves a nuestro motor.

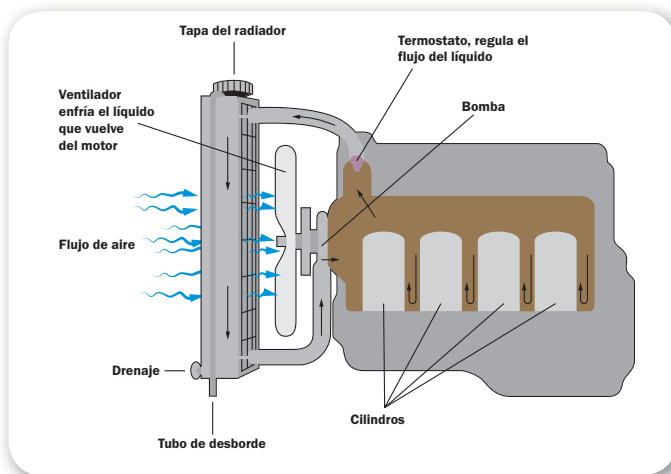


Figura 8. Debemos revisar que nuestro radiador cuente con el líquido necesario y que no esté pinchado o con alguna perforación.



Medidas de seguridad

A continuación aprenderemos a darles mantenimiento a algunos componentes del vehículo. También veremos consejos útiles, como el uso del matafuegos, cómo armar nuestro botiquín de primeros auxilios y cómo actuar ante un accidente de tránsito.

Cuidado de la batería

La batería es una de las partes vitales de nuestro vehículo y, como tal, debemos cuidarla para que su rendimiento sea el mejor. A continuación, veremos algunos consejos para mantenerla en óptimas condiciones y recaudos que debemos tomar en su manipulación.

Desconexión

Cuando decidimos retirar la batería de nuestro vehículo, primero debemos quitar el cable del borne negativo o masa, y luego el cable del borne positivo. Para conectarla, lo hacemos a la inversa: es decir, primero conectamos el cable del borne positivo y luego el cable del negativo. Con esto evitaremos cualquier cortocircuito que pueda ocasionar el cable del borne positivo.

Limpieza y mantenimiento

Debemos observar regularmente si los bornes de la batería se encuentran sulfatados o con óxido y si la batería tiene alguna fisura. En este último caso es necesario reemplazarla, por nuestra seguridad. Si el problema está en los bornes sulfatados, luego de la correcta desconexión se debe aplicar spray de limpieza o pincelar con un poco de agua con bicarbonato (e incluso con alguna bebida cola). No debemos mojar ambos bornes a la vez ni derramar demasiado líquido, evitando tocar partes metálicas del chasis.

Para medir correctamente el voltaje debemos usar un multímetro (como vimos en el **Capítulo 1: Instrumentación y equipamiento del automotor**) o un voltímetro (como veremos en el **Capítulo 6: Circuitos prácticos para el automóvil**). También podemos comprobar otros factores, como la vida útil y la correcta mezcla de los componentes químicos, con un densímetro (como vimos también en el **Capítulo 1**).



Figura 9. Este tipo de bornes se sulfata muy rápido y puede llegar a dañar el conector si no los limpiamos o revisamos regularmente.



CALENTAMIENTO DEL MOTOR



Si detectamos algún recalentamiento en el motor es necesario apagarlo de inmediato, revisar si el nivel de líquido refrigerante es normal y si existe alguna pérdida de fluido del radiador o motor. Nunca debemos intentar enfriar un motor recalentado echándole agua encima, ya que podría sufrir rotura o rajadura en alguno de sus bloques debido al choque térmico producido.

Seguridad del cableado

Cuando hacemos una conexión o reparación eléctrica nueva en nuestro vehículo es importante que tengamos en cuenta varias cosas:

- Aislar bien los conductores con: cinta aislante, espaguetti, tubo retráctil o termocontraible (al aplicarle calor se contrae abrazando y adhiriéndose al conductor de forma segura) y cinta autosoldante o autovulcanizable (de goma, se adhiere firmemente al conductor).



Figura 10. Estos elementos ofrecen seguridad ante altas temperaturas y voltajes elevados, resisten roces mecánicos y no se desprenden fácilmente.



PRECAUCIONES AL LIMPIAR LA BATERÍA



Antes de manipular la batería debemos tener en cuenta la protección personal: usar guantes de goma y gafas de seguridad, ya que los líquidos con los que limpiemos la batería quedarán impregnados con los químicos que se desprenden de los bornes sulfatados. Si el líquido limpiador impregnado llega a entrar en contacto con nuestros ojos nos produciría daños muy graves.

También es recomendable mantener los cables ordenados, para aprovechar la disipación de calor y flujo de aire. Esto lo podemos hacer con precintos plásticos de seguridad, con o sin etiqueta.

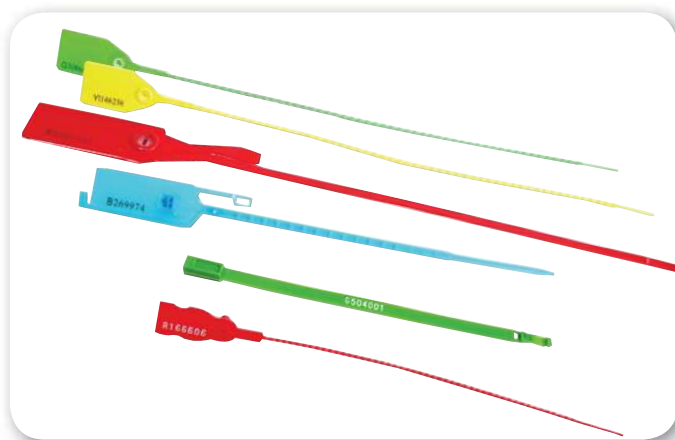


Figura 11. Precinto plástico para fijar cables. Al usarlos debemos tener cuidado de no apretar demasiado los cables para no dañarlos.

- Evitar colocar lámparas ópticas o accesorios de distintas características o mayor voltaje que el original, ya que podríamos ocasionar un calentamiento en el sistema eléctrico.

Uso correcto del extintor o matafuego

Aunque no seamos plenamente conscientes de su importancia, el matafuego nos puede salvar la vida o evitar que nuestro auto se incendie por completo. Es muy importante tenerlo siempre cargado en nuestro vehículo y saber cómo usarlo. La mayoría de las personas, por negligencia o exceso de confianza, desconoce cuáles son los pasos a seguir frente al incendio del automóvil.



Figura 12. Matafuego reglamentario para automóviles. Es de tamaño mediano y debe estar fijado en un lugar de fácil acceso en el interior del vehículo.

Los matafuegos están clasificados según su utilización. Las clases más comunes son las que detallamos aquí:

- Matafuego **Clase A**: combate el fuego que se produce en combustibles sólidos, como madera, trapos, basura y papeles.
- Matafuego **Clase B**: combate el fuego que se produce en combustibles líquidos, como aceite, alcohol, nafta, etcétera.
- Matafuego **Clase C**: combate el fuego producido en combustible eléctrico, como equipos energizados.

También podemos encontrar matafuegos **Clase D** y **Clase K**. La Clase D extingue fuego sobre metales combustibles (por ejemplo sodio, magnesio o potasio) y la Clase K extingue fuegos que se producen sobre grandes cantidades de combustible líquido (por ejemplo, un derrame de petróleo).

La Clase K es una subclase de la B y se diferencia solamente por la magnitud del incendio. Estos últimos tipos de matafuegos son usados en la industria química y petrolera.



Figura 13. Clasificación de combustibles, según la clase de extintor a usar.

Al mismo tiempo, existen distintos tipos de **agente extintor** (material que contiene el matafuego en su interior para sofocar la llama):

- Agente extintor de **agua presurizada**: se puede encontrar en matafuegos Clase A.
- Agente extintor de **polvo químico**: se puede encontrar en matafuegos Clase A, B, C y D.
- Agente extintor de **gas carbónico**: se puede encontrar en matafuegos Clase B y C.



CLASES DE FUEGOS Y MATAFUEGOS



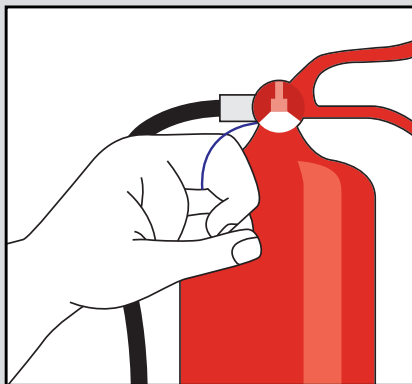
Las clases de matafuegos están determinadas según la clase de fuego que pueden sofocar. En otras palabras, es lo mismo decir matafuegos clase A, B, C, D y K que matafuegos para fuegos clase A, B, C, D y K, ya que el tipo o clase de matafuego es normalizado según la clase de fuego que pueda extinguir.

- Agente extintor a base de **acetato de potasio**: se puede encontrar en matafuegos Clase K.

Ahora que conocemos las distintas clases, veamos la forma correcta de utilizar un matafuego, como detallamos aquí:

PaP: USO CORRECTO DEL EXTINTOR

- 01** Una vez seleccionado el tipo de matafuego que deberá utilizar, proceda a quitarle el precinto o seguro.



FUEGO BAJO EL CAPOT O BAÚL



En caso de incendios en el sector del motor, bajo el capot o incluso en el baúl, solo debemos abrir una pequeña parte donde esté alojado el fuego, lo suficiente como para rociar el interior. En ningún caso debemos abrir completamente estos sectores. De esta manera, evitaremos que el fuego consuma oxígeno de golpe y produzca una explosión.

**02**

Mantenga una distancia considerable y trate de combatir la llama en la dirección del viento.

**03**

Con el matafuego en posición vertical accione el gatillo apuntando a la base del fuego, en forma lenta pero firme.



Otros factores para la seguridad

A continuación haremos referencia a dos aspectos sobre seguridad que, si bien no están relacionados en forma directa con la electricidad del automóvil, resulta importante tomarlos en cuenta en caso de accidentes, donde muchas veces intervienen fallas eléctricas. Por un lado, debemos contar con un botiquín de primeros auxilios, y por el otro conocer ciertas normas para saber cómo actuar frente a un accidente de tránsito.

Botiquín de primeros auxilios

Este elemento no solo es necesario en nuestro hogar, sino también cuando viajamos en nuestro auto o cuando circulamos por la ciudad. Siempre tiene que estar en nuestro auto.



Figura 14. Es muy fácil armar nuestro botiquín: podemos conseguir los elementos en una farmacia o supermercado.

La siguiente lista es básica para un pequeño botiquín. Por supuesto, podemos ampliarla, pero lógicamente necesitaremos más espacio para guardar más elementos:

- Bolso o caja para guardar los elementos
- Sobres de gasa
- Algodón
- Alcohol
- Agua oxigenada
- Solución antiséptica
- Crema para quemaduras
- Apósitos protectores adhesivos de distintos tamaños
- Vendas
- Tela adhesiva
- Guantes descartables
- Analgésicos
- Tijera
- Linterna

También debemos tener en cuenta ubicar el botiquín en un lugar seguro, de fácil acceso y fijado al vehículo, para evitar desplazamientos ante un accidente. Por último, antes de salir de viaje, o regularmente, debemos controlar la fecha de vencimiento de todos los productos que contiene.

Cómo actuar ante un accidente de tránsito

Es importante estar informados sobre cómo actuar ante un



BOTIQUÍN DE PRIMEROS AUXILIOS



Es aconsejable agregar al botiquín una libreta o tarjetas con datos del chofer u ocupantes del vehículo, que deben contener información sobre el grupo sanguíneo y el número de seguro social o de salud del conductor y/o de sus ocupantes. Además, es importante informar si la persona es alérgica a algún medicamento o si padece alguna enfermedad.

siniestro de tránsito. Aquí nos ocuparemos de lo que debemos hacer para sobrellevar las lesiones de los accidentados:

- Debemos ubicarnos con nuestro vehículo en una zona segura de la carretera, con las balizas puestas para ser vistos con facilidad.
- Llamar al 911, o al número de emergencias que corresponda a la zona en la que nos encontremos, e indicarle al operador con exactitud dónde ocurrió el accidente y esperar la ayuda.
- Nunca mover a la persona accidentada, a menos que el lugar donde se encuentre sea peligroso para su vida.
- Desobstruir la boca y aflojar la ropa del accidentado.
- Observar su respiración y pulso.
- Hablarle para comprobar si está consciente.
- Examinar si sangra por alguna parte.
- No abandonar a la víctima en el lugar del accidente.



Figura 15. Ante un accidente de tránsito debemos esperar al sistema de emergencias y evitar mover al accidentado.



Figura 16. Prueba de colisión entre dos vehículos a una velocidad de 65 km/h.

Por otra parte, si fuimos partícipes de un accidente de tránsito, debemos tener en cuenta la importancia de cumplir con determinadas obligaciones, como las que describimos a continuación:

- A) Detenerse inmediatamente.
- B) Suministrar los datos de la licencia de conductor y del seguro



TRATAR CON UN ACCIDENTADO



No debemos intentar mover al accidentado ni dar primeros auxilios si no estamos capacitados para ello, ya que podemos provocarle mucho más daño que el que tiene en ese momento. Solo debemos tranquilizar y ayudar a sobrellevar las heridas o lesiones que el accidentado tenga, mientras esperamos al sistema de emergencias médico.

obligatorio a la otra parte y a la autoridad interviniente. Si la autoridad interviniente no estuviese presente debemos adjuntar tales datos, adhiriéndolos eficazmente al vehículo dañado.

- C) Denunciar el hecho ante cualquier autoridad de aplicación.
- D) Comparecer y declarar ante la autoridad de juzgamiento o de investigación administrativa al ser citados.

Fuente: Capítulo 5, Art. 64, de la Ley de Tránsito N° 24.449 de la República Argentina.



RESUMEN



En este capítulo aprendimos a reconocer y asociar las distintas fallas del vehículo, como el humo excesivo, las vibraciones y las fallas en el sistema eléctrico. Repasamos datos útiles para limpiar la batería y cuidar el motor de choques térmicos. Además, aprendimos a utilizar un matafuego y cómo actuar ante un siniestro vial o accidente de tránsito.



Circuitos prácticos para el automóvil

En este capítulo conoceremos circuitos electrónicos que nos servirán para armar nuestras propias herramientas de diagnóstico, que podremos usar en el taller. También veremos circuitos de armado de dispositivos que agregarán funcionalidades extra a nuestro vehículo.

▼ Herramientas para el taller	114	▼ Resumen	126
▼ Circuitos para el automóvil.....	120		





Herramientas para el taller

Los circuitos que veremos a continuación son herramientas electrónicas de diagnóstico, que pueden ser incorporadas a nuestro banco de trabajo diario para diversas tareas.

Punta de prueba

Este circuito nos permite verificar voltaje y polaridad de una señal en un determinado punto del circuito; por ejemplo, comprobar si existe continuidad de voltaje en el cableado o pistas de circuito, como hemos desarrollado en el **Capítulo 1: Instrumentación y equipamiento del automotor**. Podemos alimentarlo con más de 5V sumándole un regulador de tensión positiva de +5V (7805).

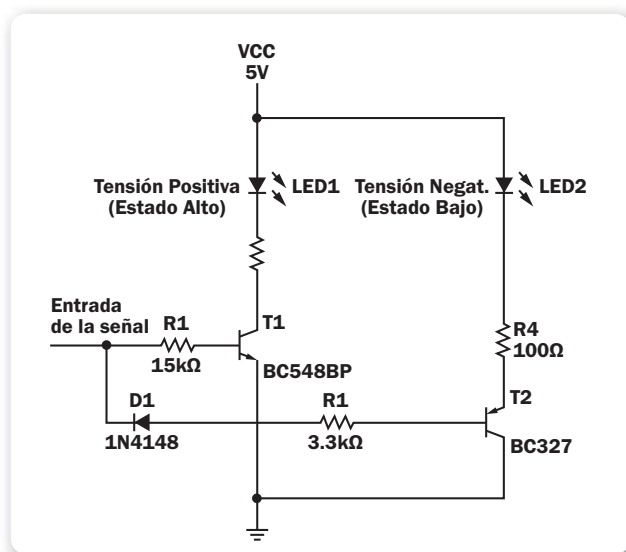


Figura 1. Este circuito nos indica, mediante una par de diodos LEDs, la polaridad de la señal que se encuentra en la entrada.

Sonda lógica con display

El circuito que representamos en la **Figura 2** nos permite medir señales y estados lógicos desde los 5 hasta 30 Voltios.

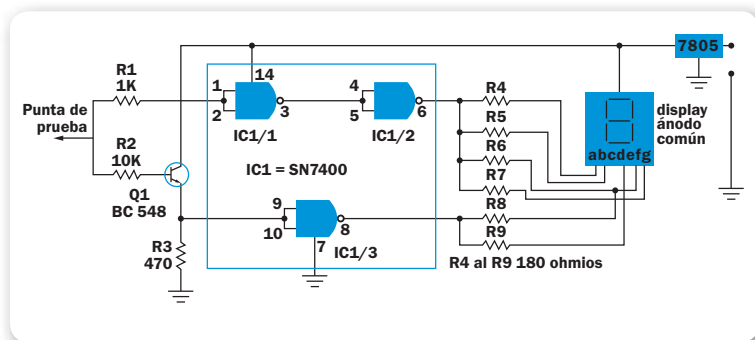


Figura 2. Circuito de la sonda lógica que, debido a su tamaño pequeño, podemos colocar dentro de una jeringa para usar la aguja como punta de medición.

Voltímetro gráfico 12V

Este circuito es un complemento ideal para un cargador de baterías.

Cada led nos indica 1.2V de entrada y realizamos la calibración ingresando 12V en la entrada del circuito y girando **RV1** hasta que todos los leds enciendan. Si conectamos el pin 9 de **IC1** al positivo



CUIDADO CON LAS CONEXIONES



Es importante que tengamos extremo cuidado con las conexiones de los circuitos, ya que trabajamos directamente con la batería del vehículo e incluso con **alta tensión**. Estos elementos pueden causarnos graves daños físicos e incluso la muerte si los manipulamos de manera incorrecta.

de la alimentación, cambiamos el efecto de barra o punto de los leds indicadores.

IC1=LM3914

R1=56K

R2=18K

R3=4.7K

RV1=10k

D1 a D10= Led's R/G/B

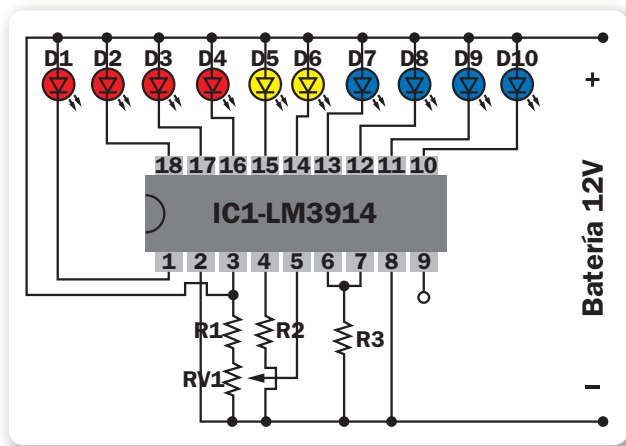


Figura 3. Podemos armar el circuito del voltímetro dentro del mismo gabinete del cargador de baterías.



DESCONECTAR LA BATERÍA



Si no vamos a usar por un tiempo nuestro vehículo, es aconsejable no dejar conectada la batería ya que, aunque no esté en marcha, se produce un pequeño consumo que genera una descarga significativa.

Termómetro para multímetro

El circuito que vemos en los diagramas de la **Figura 4** convierte nuestro multímetro-tester en un termómetro de precisión.

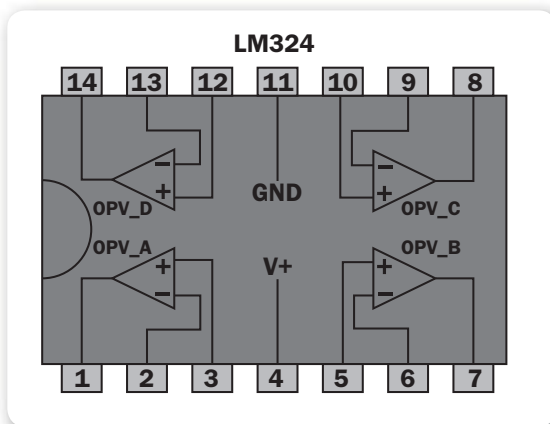
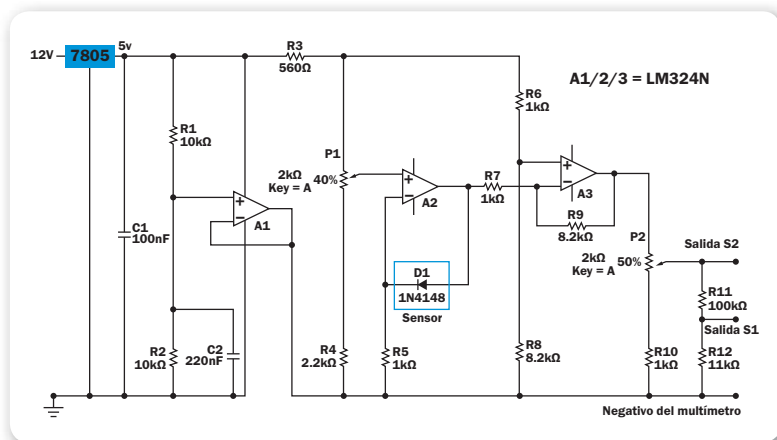


Figura 4. En el circuito del termómetro y la configuración de pines del integrado **LM324**, podemos ver que en el diagrama superior se usan solo 3 de los 4 amplificadores operacionales del **LM324**.

Cargador de baterías 6V/12V

Este cargador es del tipo carga lenta. Para un mejor rendimiento, a las baterías de 6V debemos cargarlas durante 6 horas, y aproximadamente unas 12 horas a las de 12V.

Para comprobar correctamente su carga debemos controlar la batería con un densímetro o hidrómetro (como vimos en el **Capítulo 1: Instrumentación y equipamiento del automotor**).

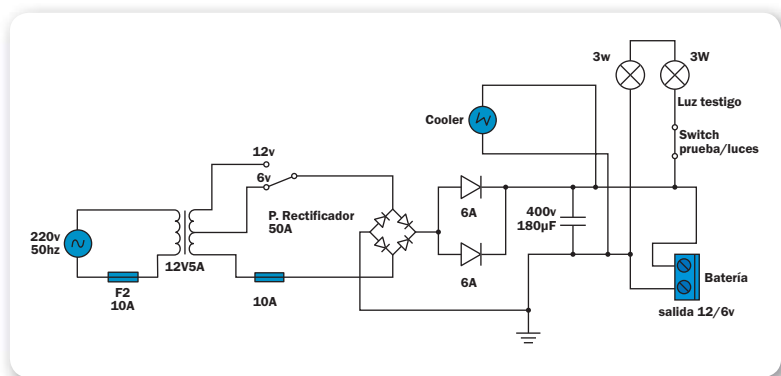


Figura 5. Podemos armar y colocar este circuito dentro de un gabinete de fuente de PC AT/ATX en desuso.

Medidor de continuidad audible

Este pequeño circuito de bolsillo es muy útil cuando necesitamos encontrar fallas en el sistema de cableado y fusibles.

Una opción que podemos tener en cuenta es la de reemplazar la señal audible que aquí proponemos, por una señal luminosa. Para eso, debemos eliminar **C2** junto con el parlante y reemplazarlos con un Led y una resistencia de 330 Ohms en serie. Cualquiera de los dos circuitos nos será de mucha ayuda al momento de medir la continuidad en el sistema de cableado y fusibles de nuestro auto.

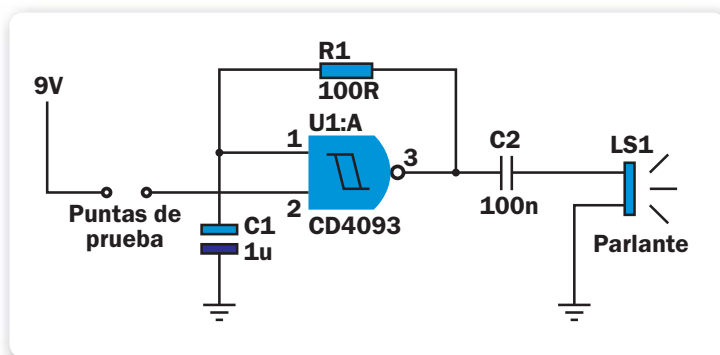


Figura 6. Por su sencillez y tamaño, podemos armar este circuito en una placa perforada o como un circuito araña.

Probador de bobinas de encendido

Con este circuito podemos comprobar si la bobina de encendido está entregando la chispa o arco de alta tensión (como vimos en el **Capítulo 2: Partes eléctricas y electrónicas**).

Por el pin 3 (out) del **NE555** sale una señal de alta frecuencia que se dirige al mosfet **IRFP450**, que abre y cierra la compuerta que alimenta el primario de la bobina. Esto crea una excitación eléctrica de alta frecuencia que logra generar el alto voltaje en el secundario (salida) de la bobina de encendido que está bajo prueba.



MEDICIÓN ANTE UNA FALLA DE ILUMINACIÓN



A veces podemos encontrar fallas intermitentes en las luces del vehículo que suelen deberse al desajuste del faro o a que el filamento de algunos fusibles se encuentra suelto. La solución se encuentra en comprobar la continuidad de cada fusible y ajustar el faro o foco que está fallando.

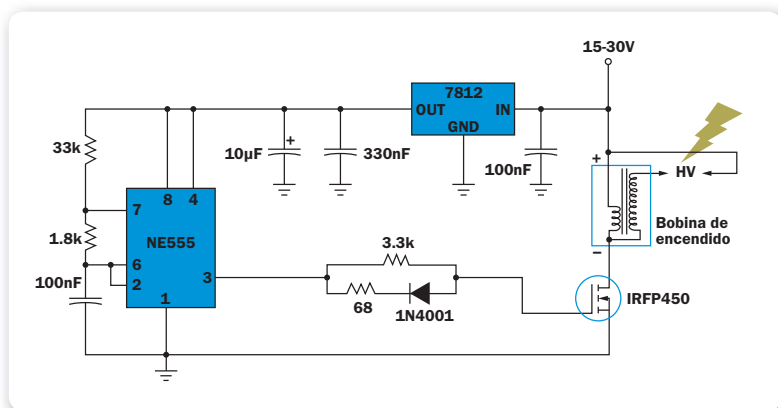


Figura 7. Para un mejor funcionamiento del circuito debemos colocar un disipador en el mosfet **IRFP450**.



Circuitos para el automóvil

A continuación veremos circuitos útiles que nos servirán para armar dispositivos que agregan funciones extra a nuestro vehículo, como por ejemplo una alarma de estacionamiento, una tercera luz de stop con leds y un amplificador de audio.



PRESENCIA DE ALTO VOLTAJE



La bobina de encendido del vehículo tiene en su salida un voltaje del orden de los 1KV a los 2.5KV (aproximadamente 1000 veces mayor que la que tiene en su entrada). Debemos tener cuidado de no tocar la salida de la bobina, ya que nos puede causar lesiones cutáneas graves, quemaduras en nuestra ropa e incluso la muerte.

Alarma de retroceso

Muchas veces, cuando damos marcha atrás con nuestro vehículo, los peatones u otros automovilistas no advierten nuestra presencia y podemos provocar un accidente. Con el circuito de la **Figura 8** damos un aviso sonoro alertando a los demás de que nuestro vehículo está haciendo una maniobra en reversa.

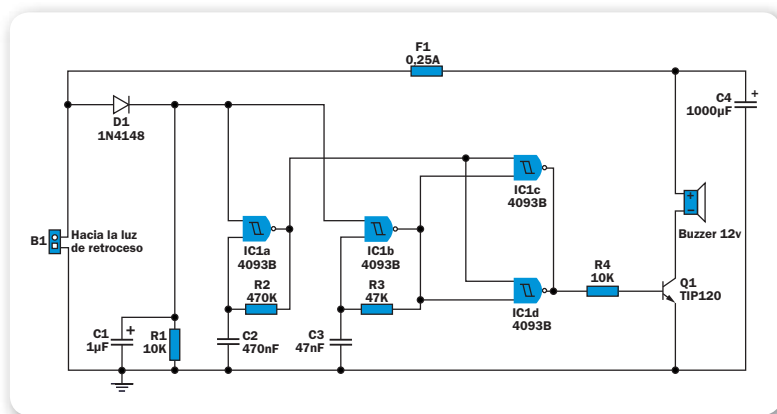


Figura 8. Si queremos personalizar nuestra alarma podemos conseguir en locales de componentes electrónicos buzzers con distintos tipos de tonos o sonidos.

Tercera luz de stop con LEDs

Con este circuito agregamos una indicación luminosa extra para advertir al vehículo que viene detrás que estamos frenando. Es ideal para días con niebla o de poca visibilidad. Podemos conectar el circuito fácilmente a cualquiera de las luces de stop traseras.

D1, D20: led 5mm de alta luminosidad rojo

R1, R4: resistencias 75 ohm 1/4w

Alimentación: 12V

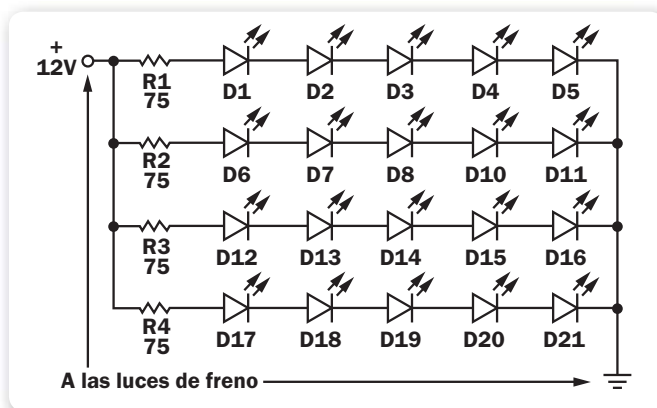


Figura 9. Podemos adherir la placa del circuito al vidrio de la luneta trasera con cinta doble faz.

Amplificador de audio

Podemos alimentarlo desde la línea de 12v del vehículo y tomar la entrada de audio desde un reproductor MP3 o teléfono celular.

Alimentación: 8V a 18V

PMPO: 150w

RMS: 55w-70w (4 ohm)

Corriente máxima: 10A



PARA TENER EN CUENTA



Para elegir correctamente el sistema de audio para nuestro vehículo, debemos tener en cuenta la potencia denominada **RMS** y no la potencia **PMPO**, ya que **RMS** es la potencia total y real que puede entregar el sistema de audio, y **PMPO** es un valor que varía entre fabricantes.

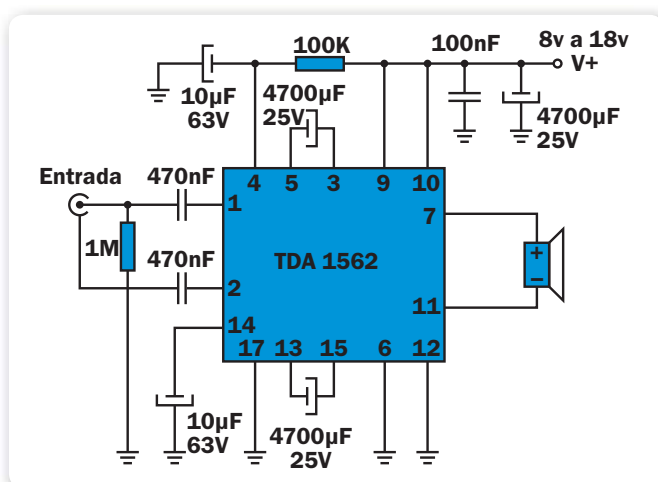



Figura 10. Con dos módulos idénticos de este circuito podemos hacer un sistema estéreo sin ningún problema.

Interruptor automático de iluminación

Este circuito enciende las luces cuando detecta poca iluminación en la tarde o noche, y las apaga cuando existe iluminación suficiente durante el día. Es importante que tomemos la alimentación desde el interruptor que da el contacto para el arranque y no directamente desde la batería, para evitar que se enciendan las luces mientras el vehículo se encuentra detenido en el garage.

 **¿TE RESULTA ÚTIL?**

Lo que estás leyendo es el fruto del trabajo de cientos de personas que ponen todo de sí para lograr un mejor producto. Utilizar versiones "pirata" desalienta la inversión y da lugar a publicaciones de menor calidad.

NO ATENTES CONTRA LA LECTURA. NO ATENTES CONTRA TI. COMPRA SÓLO PRODUCTOS ORIGINALES.

Nuestras publicaciones se comercializan en kioscos o puestos de vendedores; librerías; locales cerrados; supermercados e internet (usershop.redusers.com). Si tienes alguna duda, comentario o quieres saber más, puedes contactarnos por medio de usershop@redusers.com

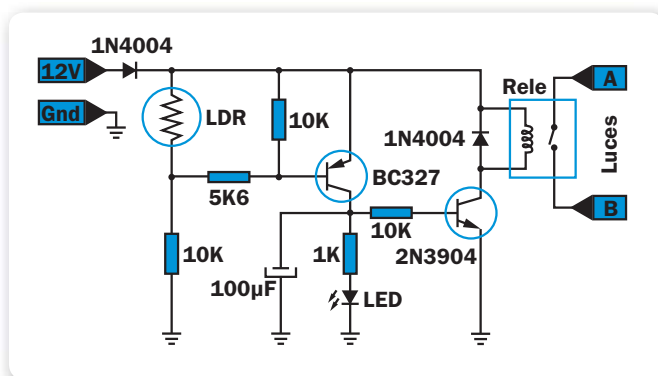


Figura 11. Para que este circuito trabaje correctamente, el LDR debe estar en un sitio que le brinde luz ambiente exterior.

Secuenciador o destellador de luces LED

Este circuito muestra un efecto de iluminación en vaivén mediante leds al estilo del “auto fantástico” de la serie de televisión de los años ‘80. Mediante el potenciómetro de 100k podemos regular la velocidad de las luces a nuestro gusto.



FALLA EN EL SISTEMA DE CARGA



En ocasiones podemos encontrar fallas en sistemas eléctricos donde la batería no se carga correctamente. Esto se debe a una falla en el alternador. Para determinar si el alternador está cargando correctamente la batería, debemos conectar un voltímetro en los bornes de la batería y, con el motor encendido y acelerado, lograr una medición de más de 13V; de lo contrario, está fallando.

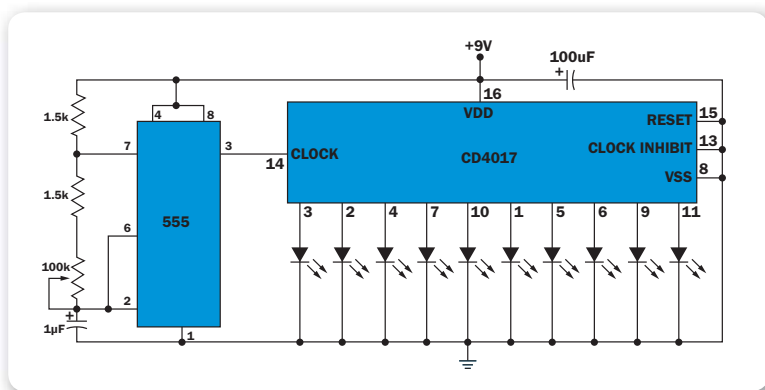


Figura 12. Podemos colocar este circuito en la parrilla delantera del vehículo o en la luneta, o montar varios circuitos formando un triángulo de baliza.

Alarma de rotura de vidrios

Este simple circuito nos alerta sobre la rotura del cristal del vehículo ante robo o vandalismo. En la salida podemos usar un buzzer, sirena o relé, para acoplarlo a un módulo de alarma secundario. La sensibilidad del circuito se ajusta mediante la resistencia variable RV.

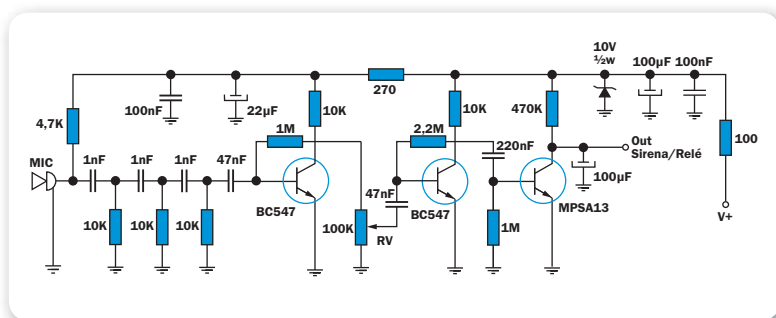


Figura 13. Para un mejor funcionamiento del circuito, debemos adherir el sensor (MIC) en la esquina superior del parabrisas o de la luneta.

Dimmer o difusor de luces

Este circuito nos proporciona un efecto de apagado gradual o de difusión en la iluminación de la cabina del vehículo al cerrar la puerta.

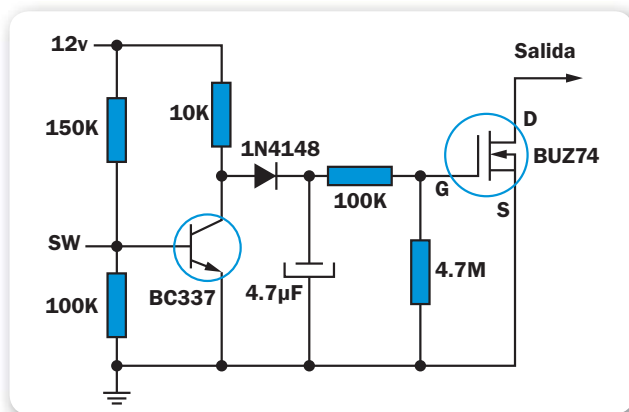


Figura 14. Para un mejor funcionamiento debemos colocar un disipador de calor en el mosfet **BUZ74**.

Gracias a su tamaño reducido, podemos colocarlo dentro de una cajita plástica (en la caja de fusibles del vehículo o fija en alguna parte de la cabina que no sea visible).



RESUMEN



En este capítulo vimos algunos circuitos útiles para el taller o banco de trabajo, que nos ayudarán a determinar los estados lógicos, la polaridad de tensión y el estado de bobinas de arranque, además de cargar y medir el voltaje de las baterías. También conocimos circuitos para instalar en nuestro vehículo, como alarmas, un amplificador de audio y distintos dispositivos para agregar al sistema de luces.



Esta obra nos enseña sobre el diseño y prueba de circuitos electrónicos, sin necesidad de construirlos físicamente.

→ 320 páginas / ISBN 978-987-1857-72-2



Obra imperdible para crear infraestructura virtual con las herramientas de VMware según los requerimientos de cada empresa.

→ 320 páginas / ISBN 978-987-1857-71-5



Esta obra reúne todos los conocimientos teóricos y prácticos para convertirse en un técnico especializado en Windows.

→ 320 páginas / ISBN 978-987-1857-70-8



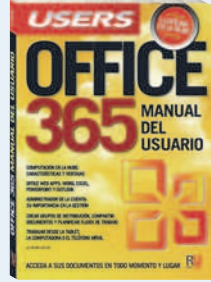
Libro ideal para iniciarse en el mundo de la programación y conocer las bases necesarias para generar su primer software.

→ 384 páginas / ISBN 978-987-1857-69-2



Presentamos una obra fundamental para aprender sobre la arquitectura física y el funcionamiento de los equipos portátiles.

→ 352 páginas / ISBN 978-987-1857-68-5



Una obra ideal para aprender todas las ventajas y servicios integrados que ofrece Office 365 para optimizar nuestro trabajo.

→ 320 páginas / ISBN 978-987-1857-65-4



Esta obra presenta las mejores aplicaciones y servicios en línea para aprovechar al máximo su PC y dispositivos multimedia.

→ 320 páginas / ISBN 978-987-1857-61-6



Esta obra va dirigida a todos aquellos que quieran conocer o profundizar sobre las técnicas y herramientas de los hackers.

→ 320 páginas / ISBN 978-987-1857-63-0



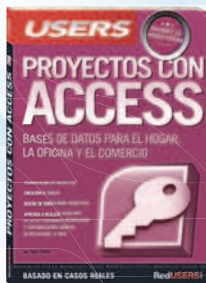
Este libro se dirige a fotógrafos amateurs, aficionados y a todos aquellos que quieren perfeccionarse en la fotografía digital.

→ 320 páginas / ISBN 978-987-1857-48-7



En este libro encontraremos una completa guía aplicada a la instalación y configuración de redes pequeñas y medianas.

→ 320 páginas / ISBN 978-987-1857-46-3



Esta obra está dirigida a todos aquellos que buscan ampliar sus conocimientos sobre Access mediante la práctica cotidiana.

→ 320 páginas / ISBN 978-987-1857-45-6



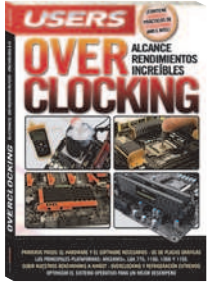
Este libro nos introduce en el apasionante mundo del diseño y desarrollo web con Flash y AS3.

→ 320 páginas / ISBN 978-987-1857-40-1



Esta obra presenta un completo recorrido a través de los principales conceptos sobre las TICs y su aplicación en la actividad diaria.

→ 320 páginas / ISBN 978-987-1857-41-8



Este libro está dirigido tanto a los que se inician con el overlocking, como a aquellos que buscan ampliar sus experiencias.

→ 320 páginas / ISBN 978-987-1857-30-2



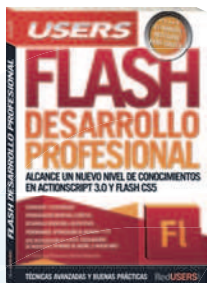
Este manual único nos introduce en el fascinante y complejo mundo de las redes inalámbricas.

→ 320 páginas / ISBN 978-987-1773-98-5



Esta increíble obra está dirigida a los entusiastas de la tecnología que quieran aprender los mejores trucos de los expertos.

→ 320 páginas / ISBN 978-987-1857-01-2



Esta obra se encuentra destinada a todos los desarrolladores que necesitan avanzar en el uso de la plataforma Adobe Flash.

→ 320 páginas / ISBN 978-987-1857-00-5



Un libro clave para adquirir las herramientas y técnicas necesarias para crear un sitio sin conocimientos previos.

→ 320 páginas / ISBN 978-987-1773-99-2





Una obra para aprender a programar en Java y así insertarse en el creciente mercado laboral del desarrollo de software.

→ 352 páginas / ISBN 978-987-1773-97-8



Este libro presenta un nuevo recorrido por el máximo nivel de C# con el objetivo de lograr un desarrollo más eficiente.

→ 320 páginas / ISBN 978-987-1773-96-1



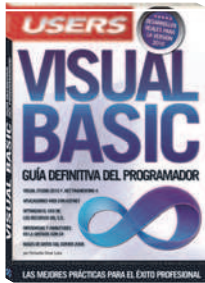
Esta obra presenta todos los fundamentos y las prácticas necesarios para montar redes en pequeñas y medianas empresas.

→ 320 páginas / ISBN 978-987-1773-80-0



Una obra única para aprender sobre el nuevo estándar y cómo aplicarlo a nuestros proyectos.

→ 320 páginas / ISBN 978-987-1773-79-4



Un libro imprescindible para aprender cómo programar en VB.NET y así lograr el éxito profesional.

→ 352 páginas / ISBN 978-987-1773-57-2



Una obra para aprender los fundamentos de los microcontroladores y llevar adelante proyectos propios.

→ 320 páginas / ISBN 978-987-1773-56-5



Un manual único para aprender a desarrollar aplicaciones de escritorio y para la Web con la última versión de C#.

→ 352 páginas / ISBN 978-987-1773-26-8



Un manual imperdible para aprender a utilizar Photoshop desde la teoría hasta las técnicas avanzadas.

→ 320 páginas / ISBN 978-987-1773-25-1



Una obra imprescindible para quienes quieran conseguir un nuevo nivel de profesionalismo en sus blogs.

→ 352 páginas / ISBN 978-987-1773-18-3





CURSOS

CON SALIDA LABORAL

Los temas más importantes del universo de la tecnología, desarrollados con la mayor profundidad y con un despliegue visual de alto impacto: explicaciones teóricas, procedimientos paso a paso, videotutoriales, infografías y muchos recursos más.



- 25 Fascículos
- 600 Páginas
- 2 DVDs / 2 Libros

Curso para dominar las principales herramientas del paquete Adobe CS3 y conocer los mejores secretos para diseñar de manera profesional. Ideal para quienes se desempeñan en diseño, publicidad, productos gráficos o sitios web.

Obra teórica y práctica que brinda las habilidades necesarias para convertirse en un profesional en composición, animación y VFX (efectos especiales).

- 25 Fascículos
- 600 Páginas
- 2 CDs / 1 DVD / 1 Libro



- 25 Fascículos
- 600 Páginas
- 4 CDs

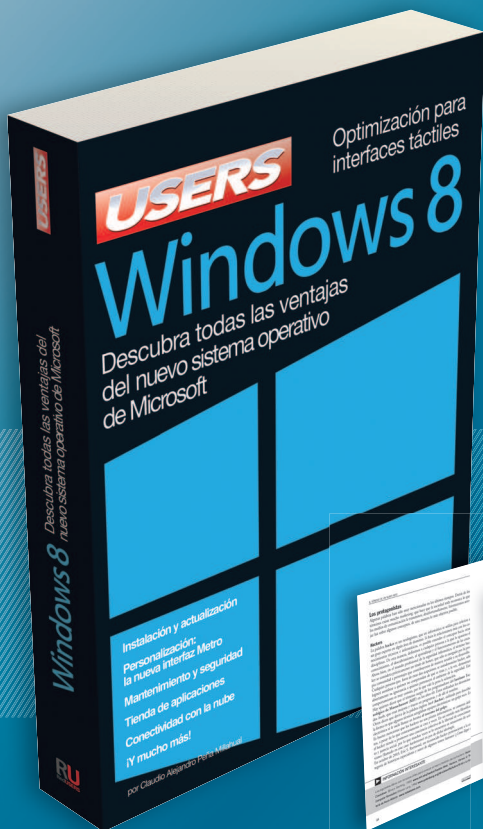
Obra ideal para ingresar en el apasionante universo del diseño web y utilizar Internet para una profesión rentable. Elaborada por los máximos referentes en el área, con infografías y explicaciones muy didácticas.

Brinda las habilidades necesarias para planificar, instalar y administrar redes de computadoras de forma profesional. Basada principalmente en tecnologías Cisco, busca cubrir la creciente necesidad de profesionales.

- 25 Fascículos
- 600 Páginas
- 3 CDs / 1 Libro



DESCUBRA TODAS LAS VENTAJAS DEL NUEVO SISTEMA OPERATIVO DE MICROSOFT



Luego del lanzamiento de un sistema operativo sólido y veloz como Windows 7, Microsoft ha desarrollado un nuevo sistema que presenta una interfaz renovada, disponible tanto para equipos de escritorio y portátiles, como para tablets. Esta obra nos permitirá descubrir esta novedad, junto a otros aspectos en términos de seguridad y rendimiento, para aprovechar el potencial de Windows 8 al máximo.


- » MICROSOFT / WINDOWS
- » 192 PÁGINAS
- » ISBN 978-987-1857-67-8



LLEGAMOS A TODO EL MUNDO VÍA  Y 

* SÓLO VÁLIDO EN LA REPÚBLICA ARGENTINA // ** VÁLIDO EN TODO EL MUNDO EXCEPTO ARGENTINA

 usershop.redusers.com //  usershop@redusers.com

 +54 (011) 4110-8700

USERS

TÉCNICO en
ELECTRÓNICA

